

## Pribor / Accessories / Accessori / Zubehör

Fiksne bočne stranice

Fixed sides

Spondine laterali fisse

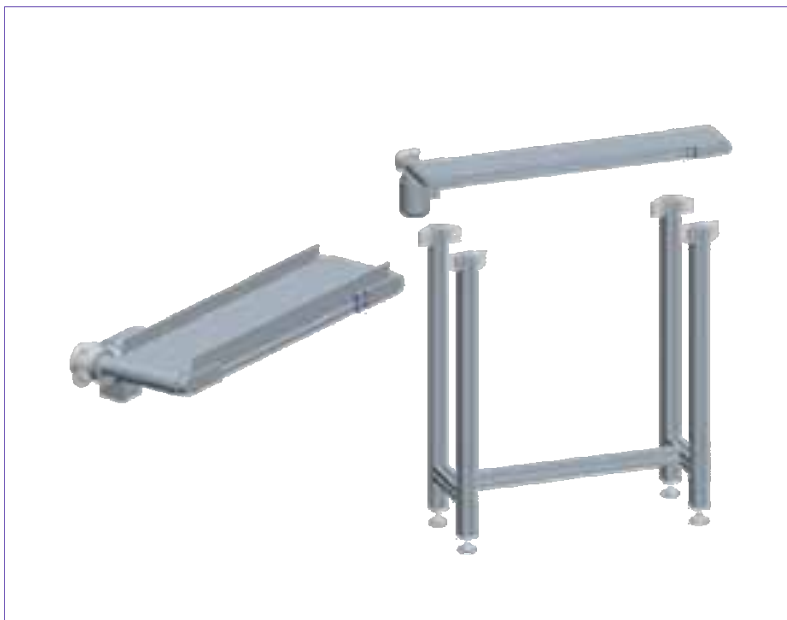
Seitenführungs Elemente mit Fall Sicherung

Podporne noge

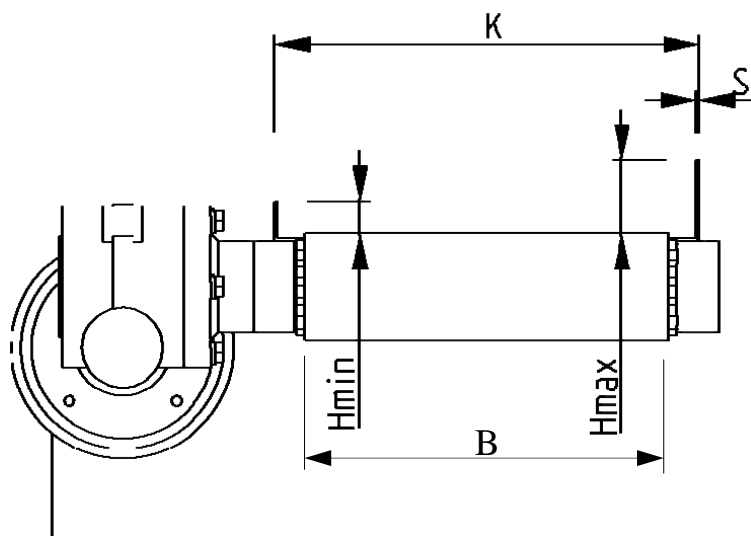
Supporting legs

Gambe di supporto

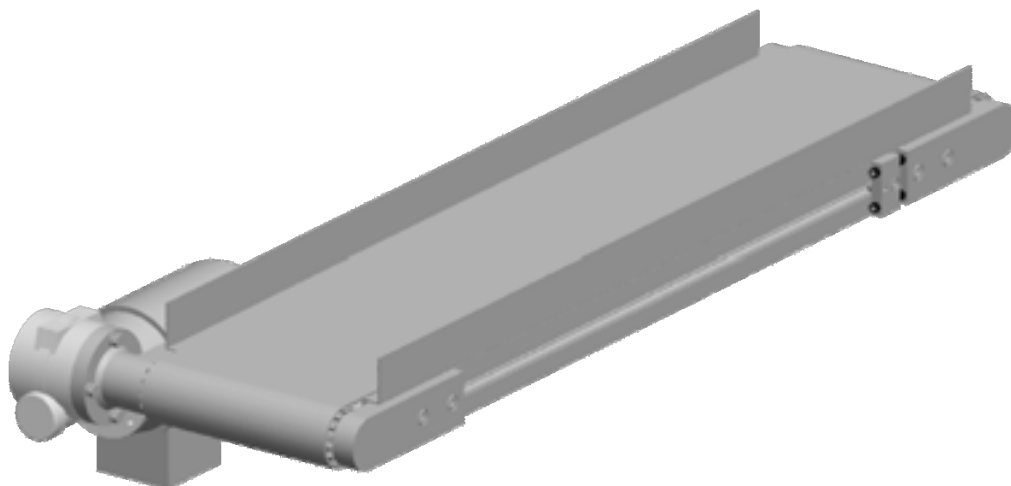
Unterstützbeine



<b>Naziv</b>	Fiksne bočne stranice	<b>Descrizione</b>	Spondine fisse
<b>Description</b>	Fixed sides	<b>Beschreibung</b>	Seitenführungs Element

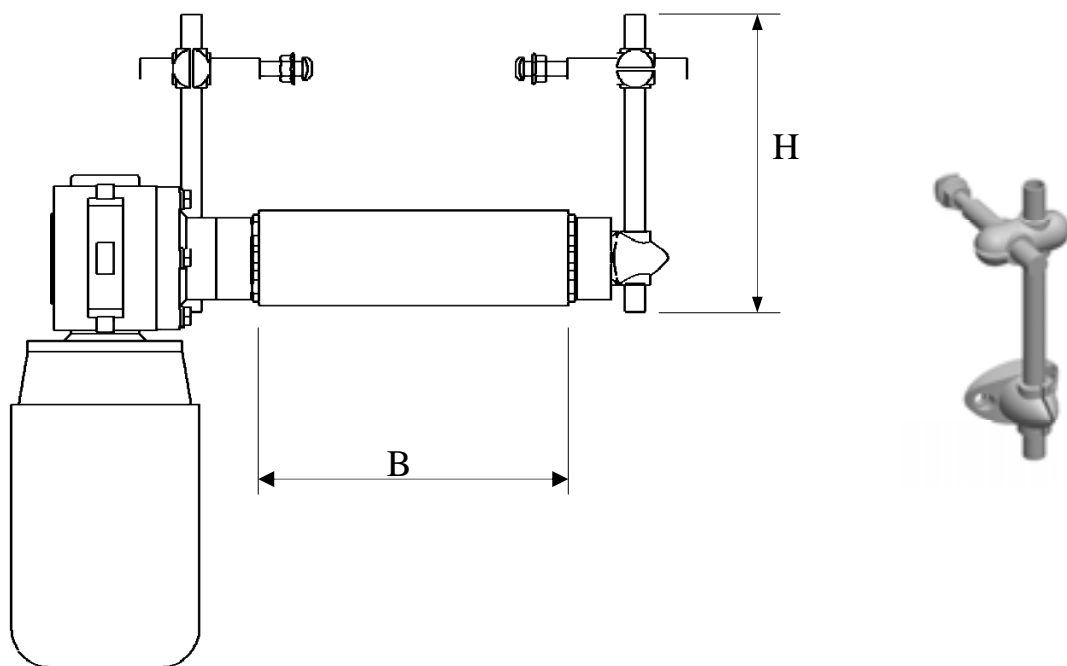


<b>B</b>	Širina	Width	Larghezza	Länge	<b>B = min 35mm - max. 600mm</b>
<b>S</b>	Debelina	Thickness	Spessore	Dicke	<b>1,5 mm</b>
<b>K</b>	Širina b. stranic	Sides width	Larghezza spond.	Breite mit Seitenflächen	<b>B+10</b>
<b>H</b>	Višina	Height	Altezza	Höhe	<b>min.10 mm - max. 40 mm</b>

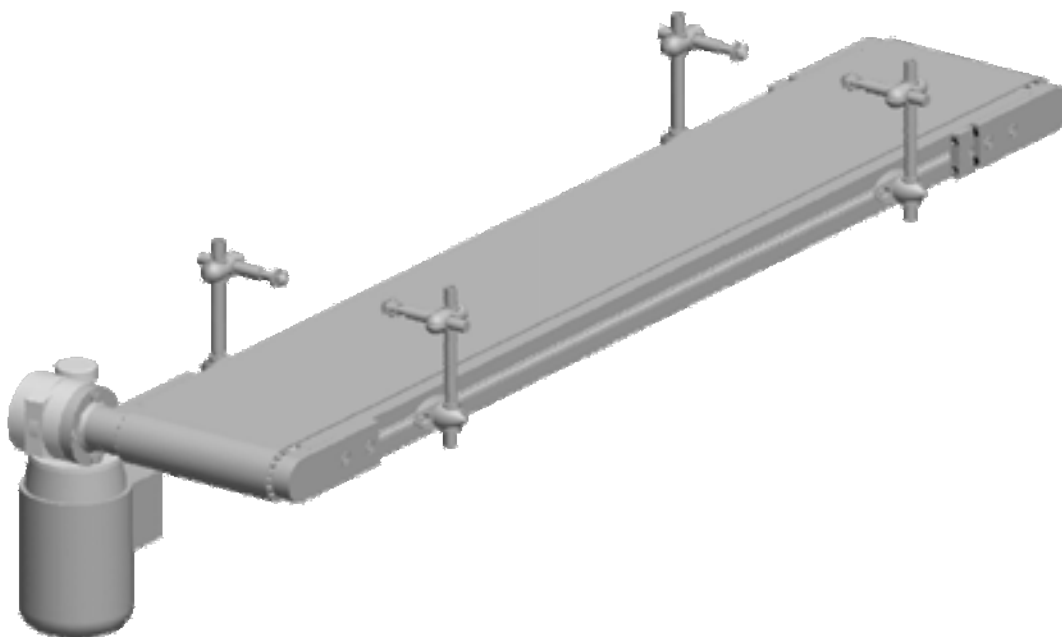


<b>Material</b>	Pocinkana ali inox
<b>Material</b>	Zinc coated steel or inox
<b>Materiale</b>	Lamiera zincata o inox
<b>Material</b>	Stahl-verzinkt oder rostfrei

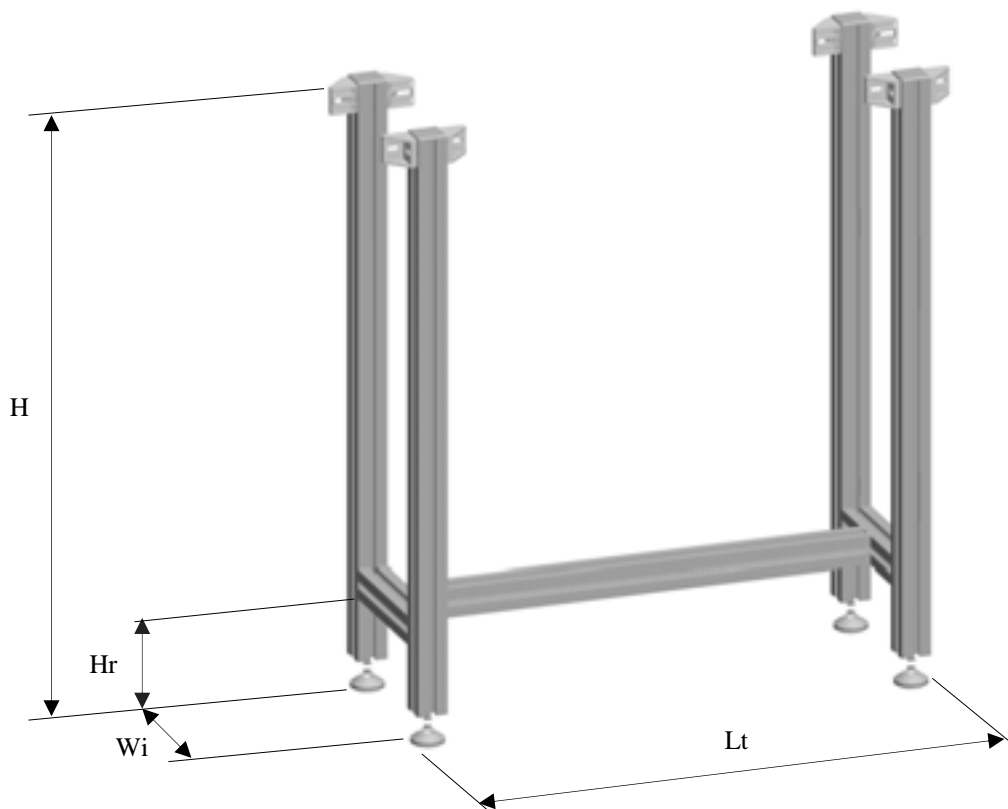
<b>Naziv</b>	Nastavljive bočne stranice	<b>Descrizione</b>	Spondine regolabili
<b>Description</b>	Adjustable sides	<b>Beschreibung</b>	Seiten führungs Element-beweglich



<b>B</b>	Širina	Width	Larghezza	Breite	<b>B = min 35 mm - max. 600 mm</b>
<b>H</b>	Višina	Height	Altezza	Höhe	<b>165 mm</b>



<b>Naziv</b>	Podporne noge	<b>Descrizione</b>	Telaio di supporto
<b>Description</b>	Supporting legs	<b>Beschreibung</b>	Unterkonstruktion



<b>H</b>	<b>900-1100 mm</b>	Višina	Total height	Altezza filo nastro	Höhe
<b>Hr</b>	<b>210 mm</b>	Min. višina prečke	Reinforced Height min.	Altezza rinforzo min.	Min. Querstabhöhe
<b>Lt</b>	<b>600 mm</b>	Max. razmak	Length max.	Lunghezza telaio max.	Max. Abstand
<b>Wi</b>	<b>B + 10 mm</b>	Širina notranja	Internal width	Larghezza interna	Lichte weite