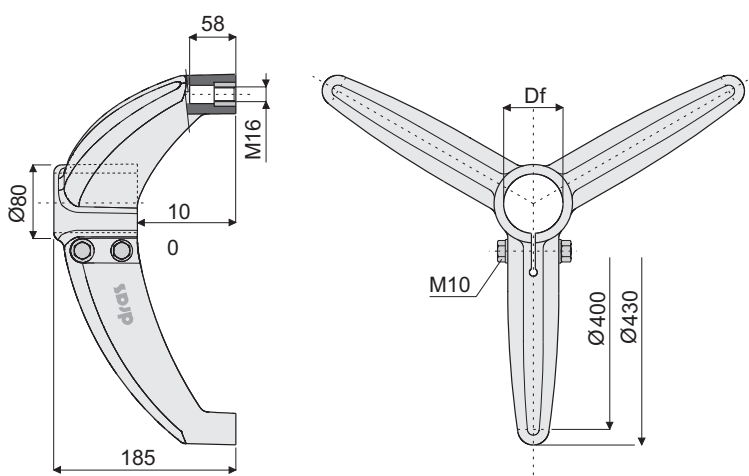


BASE DI SOSTEGNO A TRE BRACCIA

FRAME SUPPORT COMPONENTS FOR TUBES

Più alta da terra
Maggiore regolazione tubo
Migliore sanificabilità



Ø esterno tubo	Ø foro Df	Bulloneria acciaio zincato	Bulloneria acciaio inox (AISI 304)	Carico sfilamento tubo	Carico statico max. applicabile
mm	Pollici	mm	codice	N	N
60.3	2"	60.3	200/80588	200/80589	
48.3	1" 1/2	48.3	200/80590	200/80591	9600
42.4	1" 1/4	42.4	200/80592	200/80593	15800

MATERIALI: base in poliammide rinforzata, boccole filettate in ottone, bulloneria di serraggio in acciaio inox o acciaio zincato.

CARATTERISTICHE: coppia massima di serraggio 3,6 Km

CONFEZIONE: 8 pezzi

A RICHIESTA:

Basi: in polipropilene rinforzato, in varie colorazioni

Confezioni: fuori standard

Assemblaggio di: viti, dadi, rosette