

Catene a perni pieni

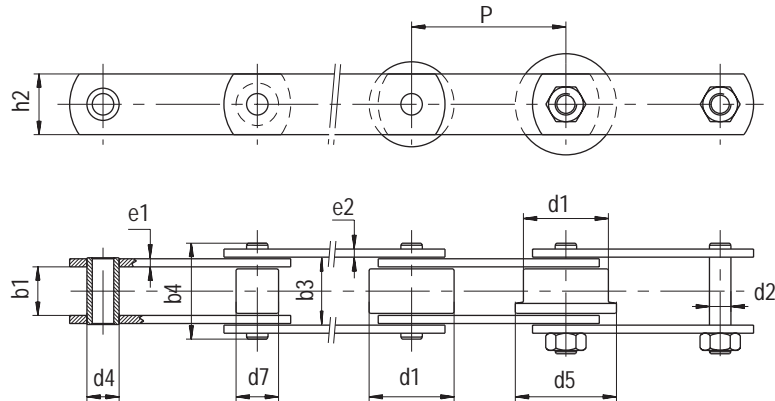
Le catene possono essere con :

- Bussole,
- Rullo piccolo,
- Rullo grande o rullo flangiato, i rulli grandi sono in acciaio trattato,

Le catene M35 e M68 possono essere in inox.

Le maglie di giunzione sono :

- maglie con dado N° 209
- maglie con copiglie N° 208



Dimensioni in mm

Catena	Passi normalizzati (tutti i passi intermedi possibili)													b1	h2	b3	b4	e1	e2	d2	d4	d7	d1	d5	Rr (kN)												
	40	50	60	75	100	125	135	150	160	175	200	250	315																								
Perni pieni	M 22																							16,0	20	23,0	34,0	3,0	3,0	8	12,0	18	25	32	20		
	M 35																							15,2	27	25,3	38,2	4,0	4,0	14	18,4	25	32	42	34		
	M 68				*																			19,0	40	31,6	48,0	5,0	5,0	19	23,7	32	48	60	68		
	M 100				*																			21,0	40	37,0	53,4	7,0	5,0	19	26,0	32	48	60	100		
	M 140					*																		203,2	26,0	50	46,0	63,0	8,0	5,0	24	32,0	48	70	90	140	
	M 200																							203,2	26,0	50	46,0	65,0	8,0	6,0	24	32,0	48	70	90	200	
	M 270																							254	38,0	60	58,0	81,0	8,0	8,0	28	38,0	55	90		270	
	M 400																							252,4	38,0	70	66,0	94,0	12,0	10,0	29	38,0	60	100	127	400	
PASSO																																					
Norma BS		50,8 (2")				76,2 (3")				101,6 (4")				152,4 (6")																							
	BS34																							15,0	25,4		37,2	3,8	3,8	14					31,8		34
	BS68																							19,0	38,1		45,3	5,1	3,8	19					47,6		68

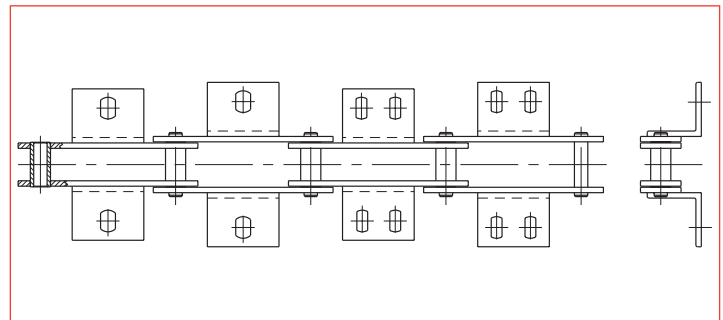
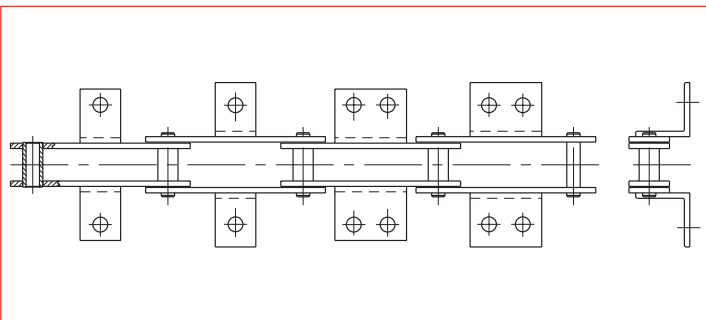
⊗ Consegna in 15 giorni con alette standard

■ Disponibili in stock

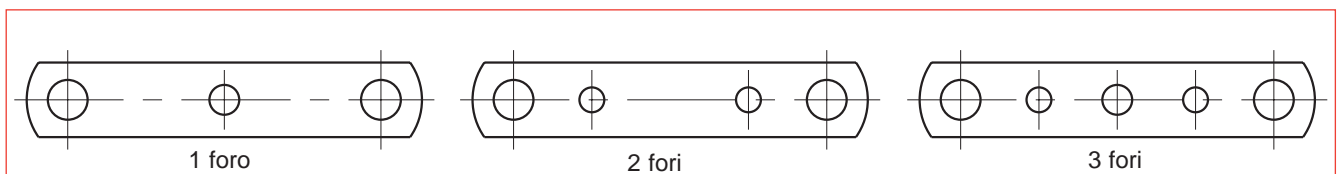
* Per catene a rulli ed a bussole

Attacchi "K"

Attacchi "K" standard sedis



Piastre forate tipo BS



Nota : Gli attacchi, le piastre rialzate e la piastre forate sono disponibili su catene BS Norma fabbrica.

Tutte queste catene (salvo norma inglese) sono disponibili in : DELTA HR, DELTA TITANIUM e DELTA VERTE. ConsultateCi