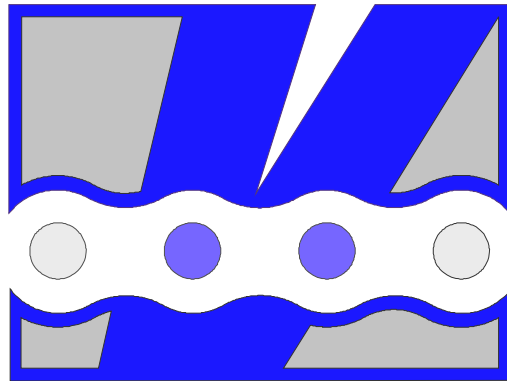


- Řetězy pro zemní stroje
- Ketten für Erdmaschinen
- Chains for earth moving machines
- Цепи для землеройных машин



CERTIFICATE

This Certificate makes out The Company



ŘETĚZY VAMBERK spol. s r.o.

A Czech Producer of Roller and Conveyor Chains,

for

Official Commercial Distributor

DRAS s.r.l.

via Chambery 93/107 V
10142 torino
Italy

Vamberk, 1.1.2009

ŘETĚZY VAMBERK
společnost s r.o.
617 54 VAMBERK
13


ŘETĚZY Vamberk

- Řetězy pro zemní stroje
 - Ketten für Erdmaschinen
 - Chains for earth moving machines
 - Цепи для землеройных машин
-

Rádi vyhovíme Vaším požadavkům na konstrukci, rozměry, materiály, mazání, tepelné a povrchové zpracování řetězů a řetězových kol.

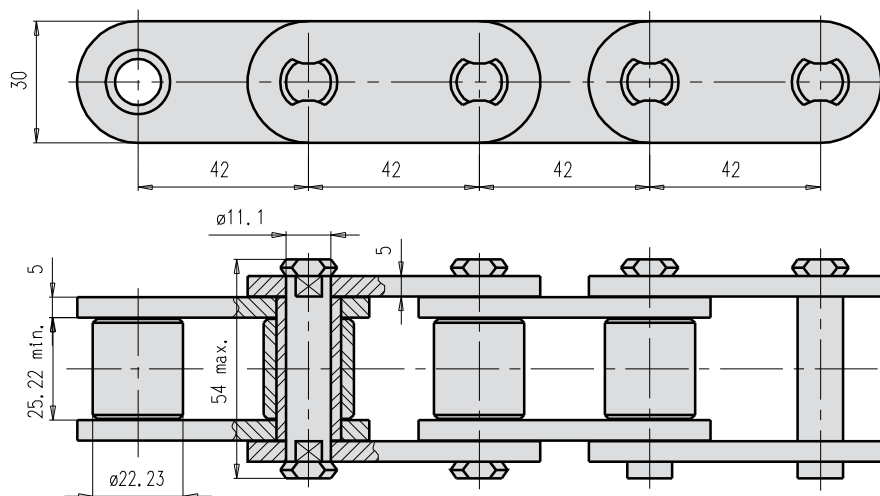
Die von Ihnen gewünschten Forderungen für Konstruktion, Dimensionen, Materialien, Wärmebehandlung oder Oberflächenbearbeitung der Ketten und Kettenräder werden wir Ihnen gern entsprechen.

We shall gladly meet any customer design, dimension, raw material, heat and surface treatment, lubrication, sprocket any any other requirements.

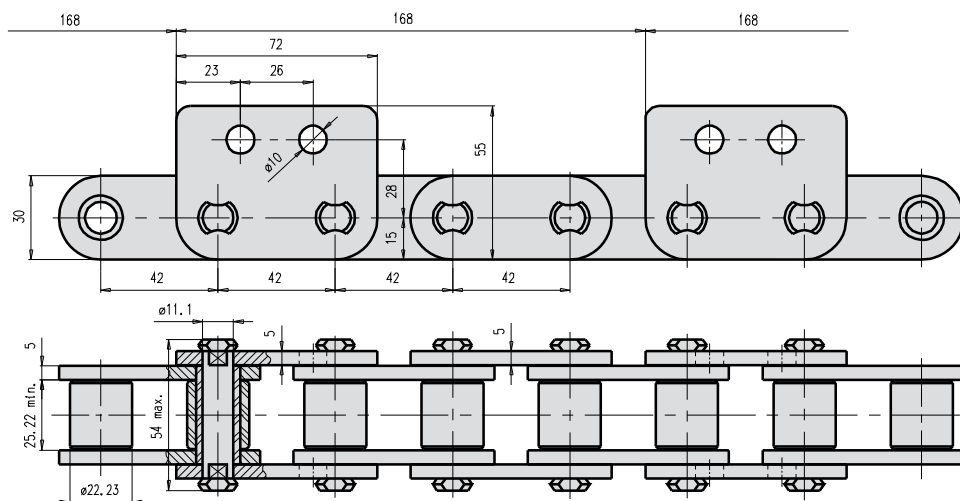
Рады удовлетворим Ваши требования относительно конструкции, размеров, материалов, смазки, термической отделки и отделки поверхности цепей и цепных колес.



Řetězy pro zemní stroje - dle tovární normy
Ketten für Erdmaschinen - nach Werksnorm
Chains for earth moving machines - to works' standard
Цепи для землеройных машин – согласно заводскому стандарту



Tov. oz. Betr. Nr. Firm. no. Завод.обозначение	Pevnost při přetržení Bruchkraft Breaking load Разрушающая нагрузка F_B (kN) min.	Hmotnost řetězu Kettengewicht Chain weight Вес цепи Q (kg/m)
318 651 042 101	115	5,0



Tov. oz. Betr. Nr. Firm. no. Завод.обозначение	Pevnost při přetržení Bruchkraft Breaking load Разрушающая нагрузка F_B (kN) min.	Hmotnost řetězu Kettengewicht Chain weight Вес цепи Q (kg/m)
318 651 042 501	115	6,5

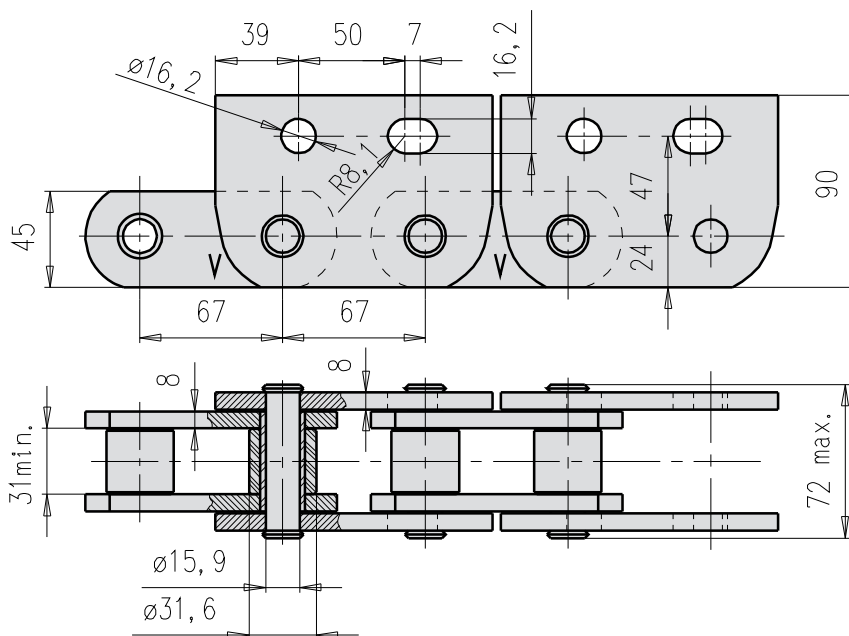


Řetězy pro zemní stroje - dle tovární normy

Ketten für Erdmaschinen - nach Werksnorm

Chains for earth moving machines - to works' standard

Цепи для землеройных машин - согласно заводскому стандарту



Tov. oz. Betr. Nr. Firm. no. Завод.обозначение	Pevnost při přetržení Bruchkraft Breaking load Разрушающая нагрузка F_B (kN) min.	Hmotnost řetězu Kettengewicht Chain weight Вес цепи Q (kg/m)
318 651 067 501	360	18,1