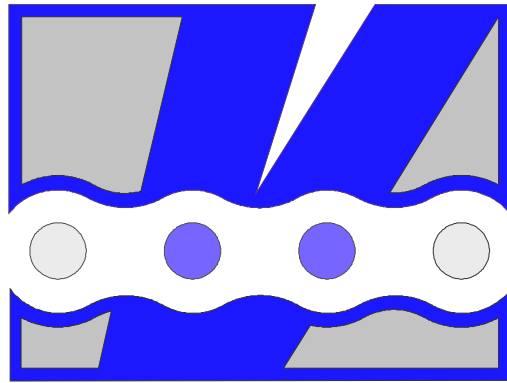


- Motocyklové řetězy
- Motorradketten
- Motorcycle chains
- Цепи для мотоциклов



# CERTIFICATE

This Certificate makes out The Company



**ŘETĚZY VAMBERK spol. s r.o.**

A Czech Producer of Roller and Conveyor Chains,

for

Official Commercial Distributor

**DRAS s.r.l.**

via Chambery 93/107 V  
10142 torino  
Italy

Vamberk, 1.1.2009

**ŘETĚZY VAMBERK**  
společnost s r.o.  
**617 54 VAMBERK**  
13

*Jan*  
ŘETĚZY Vamberk

- **Motocyklové řetězy**
- **Motorradketten**
- **Motorcycle chains**
- **Цепи для мотоциклов**



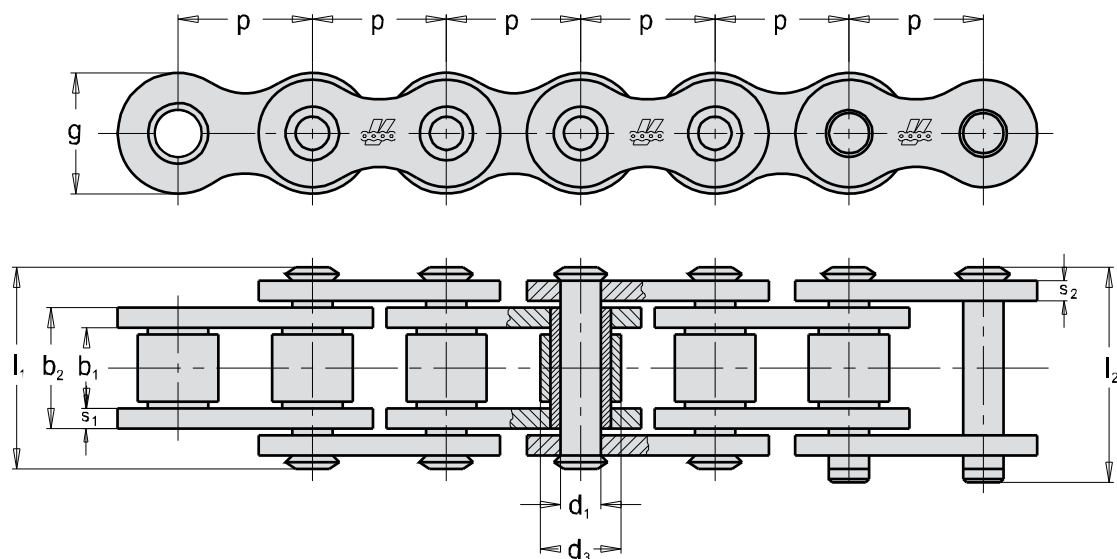
*Rádi vyhovíme Vašim požadavkům na konstrukci, rozměry, materiály, mazání, tepelné a povrchové zpracování řetězů a řetězových kol.*

*Die von Ihnen gewünschten Forderungen für Konstruktion, Dimensionen, Materialien, Wärmebehandlung oder Oberflächenbearbeitung der Ketten und Kettenräder werden wir Ihnen gern entsprechen.*

*We shall gladly meet any customer design, dimension, raw material, heat and surface treatment, lubrication, sprocket any any other requirements.*

*Рады удовлетворим Ваши требования относительно конструкции, размеров, материалов, смазки, термической отделки и отделки поверхности цепей и цепных колес.*





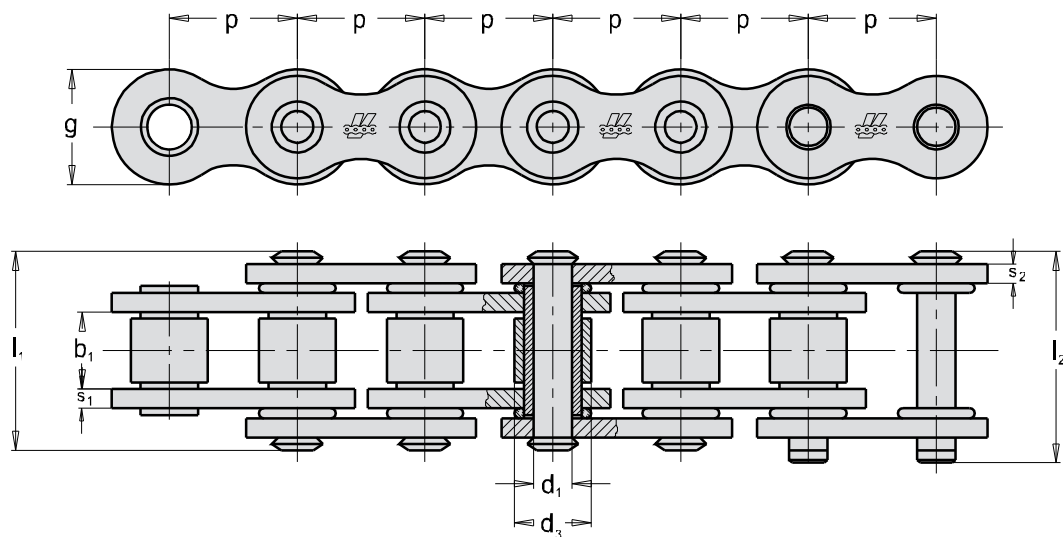
Nr. Nr. St.	p mm	b <sub>1</sub> mm min.	d <sub>1</sub> mm h <sub>9</sub>	d <sub>3</sub> mm h10	l <sub>1</sub> mm	l <sub>2</sub> mm	g mm	s <sub>1</sub> mm	s <sub>2</sub> mm	F <sub>B</sub> kN min.	Q kg/m
428	12,700	7,75	4,45	8,51	16,70	18,20	11,80	1,60	1,60	18,0	0,70
520	15,875	6,25	5,08	10,16	17,50	19,00	15,09	2,03	2,03	26,5	0,89
525	15,875	7,95	5,08	10,16	19,30	20,70	15,09	2,03	2,03	26,5	1,06
530	15,875	9,40	5,08	10,16	20,70	22,20	15,09	2,03	2,03	26,5	1,06

# Motocyklové řetězy utěsněné

## O-Ring Motorradketten

## O-Ring motorcycle chains

## Цепи для мотоциклов с уплотнительными колечками



Nr. Nr. St.	P mm	b <sub>1</sub> mm min.	d <sub>1</sub> mm h9	d <sub>3</sub> mm h10	l <sub>1</sub> mm	l <sub>2</sub> mm	g mm	s <sub>1</sub> mm	s <sub>2</sub> mm	F <sub>B</sub> kN min.	Q kg/m
428HVS	12,700	7,94	4,45	8,51	21,30	22,40	12,30	2,03	2,03	22,0	0,85
520HOR	15,875	6,25	5,08	10,16	21,52	22,92	15,09	2,42	2,42	26,5	1,26
530HOR	15,875	9,40	5,08	10,16	24,80	26,20	15,09	2,42	2,42	29,0	1,39