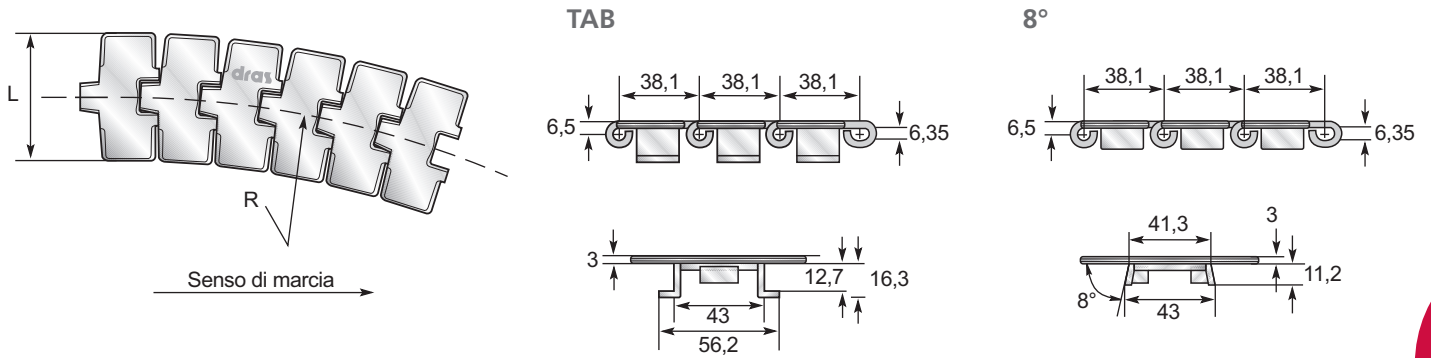


CATENE A CERNIERA PER TRASPORTATORI IN CURVA

SIDEFLEXING STEEL TABLE TOP



Rif. Catena Ref. Chain	L		R	INOX 18/8		INOX 316		Carbon Steel	
	mm	"	mm	TAB	8°	TAB	8°	TAB	8°
881 K 325	82,6	3 1/4	457	3,10	2,90	3,10	-	3,10	2,90
881 K 350	88,9	3 1/2	500	3,30	3,10	-	-	-	-
881 K 450	114,3	4 1/2	610	3,80	3,60	3,80	-	3,80	3,60
881 K 750	190,5	7 1/2	610	5,50	5,30	5,50	-	5,50	5,30

L: larghezza delle piastre / width of slabs

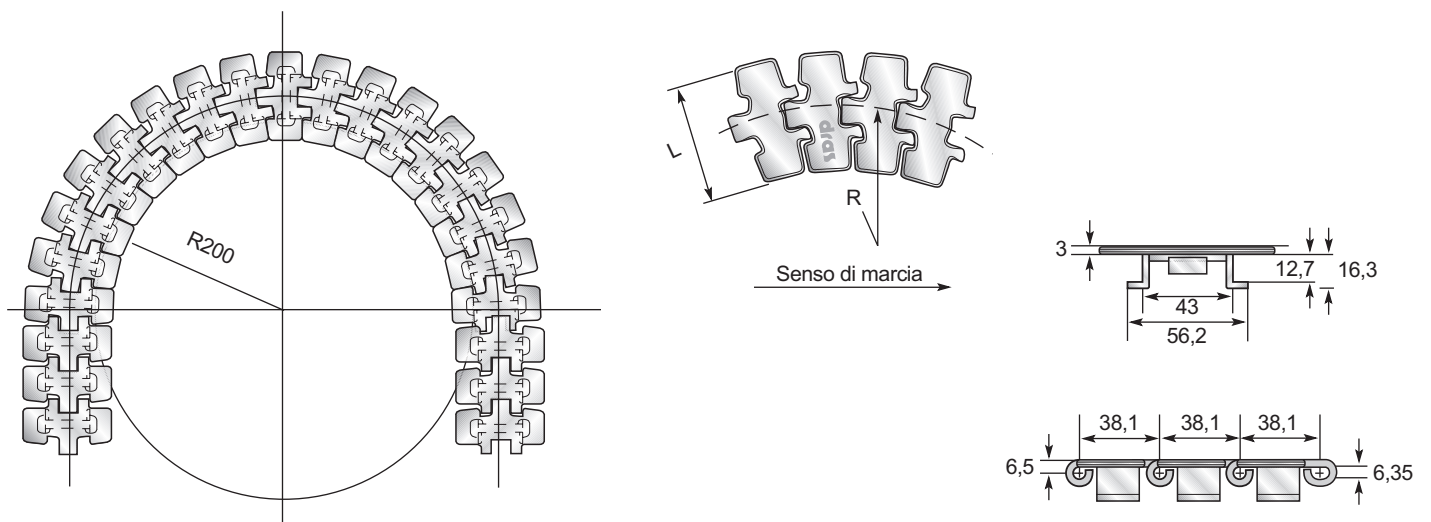
R: raggio / radius

W: peso per metro / weight for meter

Le catene sono disponibili in:
Hard Inox, Inox, Inox 18/8, Inox
316, Carbon Steel.

CATENE A CERNIERA PER TRASPORTATORI IN CURVA R-200 mm

SIDEFLEXING STEEL TABLE TOP RADIUS MIN 200 mm



Rif. Catena Ref. Chain	L		R	W
	mm	"	mm	Kg/m
881 R T K325	82,6	3 1/4	200	3,00

L: larghezza delle piastre / width of slabs

R: raggio / radius

W: peso per metro / weight for meter

Le catene sono disponibili in:
Hard Inox, Inox 18/8.