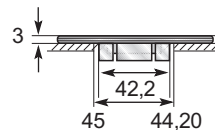
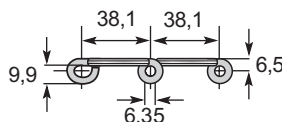
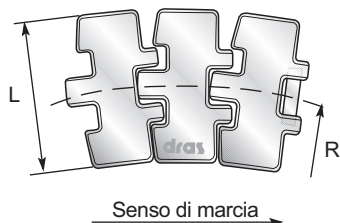


# CATENE PER TRASPORTATORI IN CURVA su piste magnetiche

## SIDEFLEXING STEEL TABLE TOP CHAINS FOR MAGNETIC SYSTEM



Rif. Catena Ref. Chain	L		R	W
	mm	"	mm	Kg/m
881 M K325	82,6	3 1/4	457	2,50
881 M K450	114,3	4 1/2	500	3,20
881 M K750	190,5	7 1/2	500	4,90

L: larghezza delle piastre / width of slabs

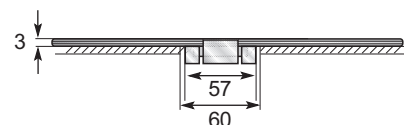
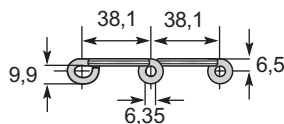
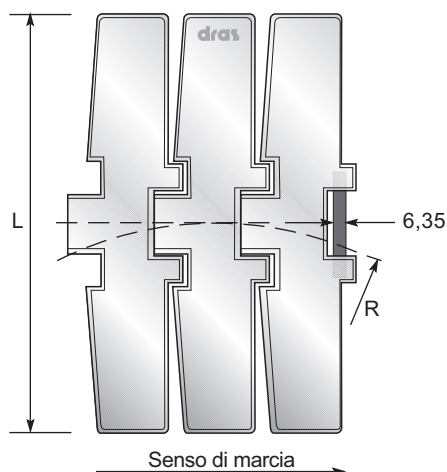
R: raggio min curvatura / radius W: peso per metro / weight for meter

Le catene sono disponibili in:  
Hard Inox e HQ INOX

La versione HQ INOX è disponibile solo nella 881 M K 325

# CATENE A CERNIERA RINFORZATA

## STRONG STEEL TABLE TOP CHAINS



Rif. Catena Ref. Chain	L	R	W	
	mm	"	mm	Kg/m
8817 M K750	190,5	7 1/2	860	5,03

L: larghezza delle piastre / width of slabs

R: raggio min curvatura / radius W: peso per metro / weight for meter

Le catene sono disponibili in:  
Hard Inox.