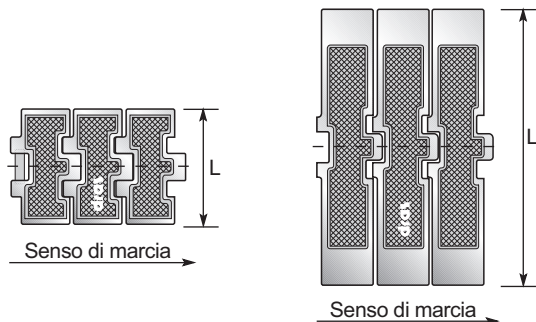


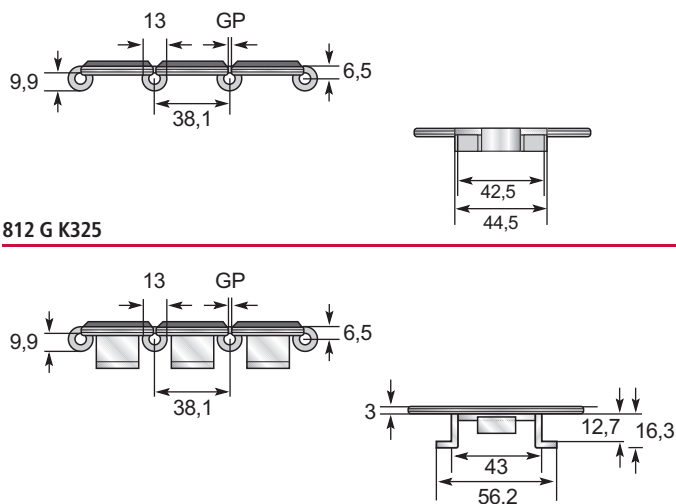
CATENE A CERNIERA GOMMATE

STEEL TABLE TOP CHAINS WITH RUBBER PADS

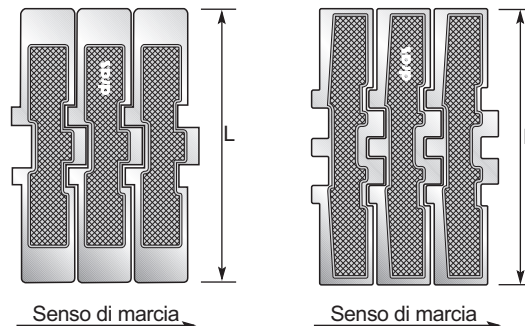
Super-G / DHG



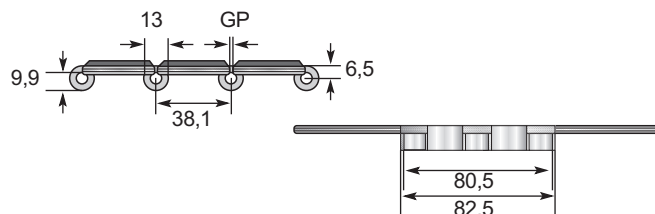
812 G K750



812 T G K325



8127 G K750



802 G K750

Super-G / DHG

Rif. Catena Ref. Chain	L		GP	RCC	W
	mm	"	mm	mm	Kg/m
812 G K325	82,6	3 1/4	2,8	80	2,80
812 T G K325	82,6	3 1/4	2,8	80	3,40
812 G K450	114,3	4 1/2	1,8	150	3,50
812 G K600	152,4	6	1,8	150	4,40
812 G K750	190,5	7 1/2	1,8	150	5,30
812 G K750	190,5	7 1/2	1,6	150	5,35
802 G K750	190,5	7 1/2	1,8	150	6,20

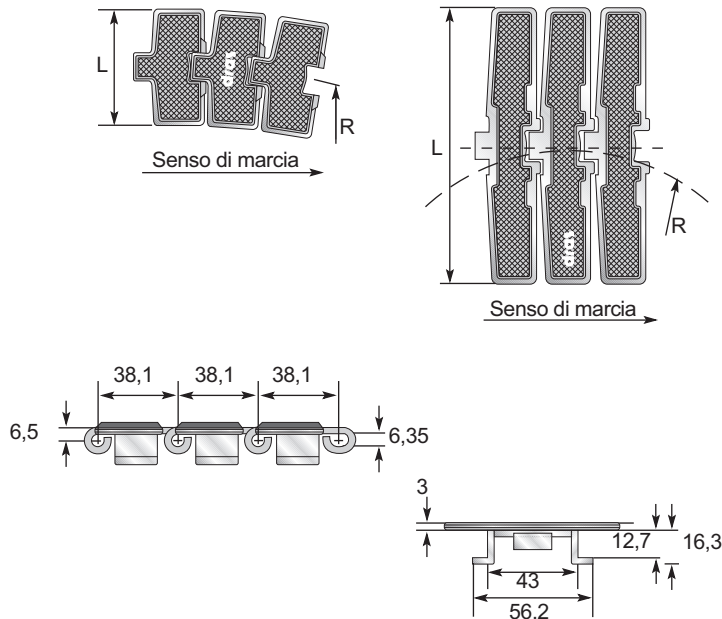
L: larghezza delle piastre / width of slabs
 W: peso per metro / weight for meter
 GP: GAP, distanze tra piastre

Le catene sono disponibili in:
 Hard Inox.

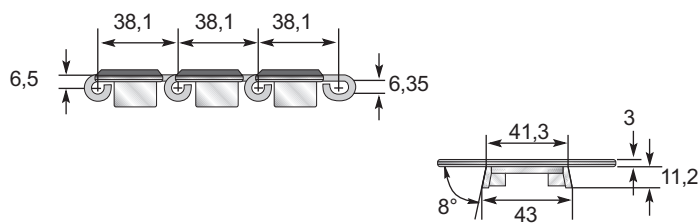
CATENE A CERNIERA GOMMATE

STEEL TABLE TOP CHAINS WITH RUBBER PADS

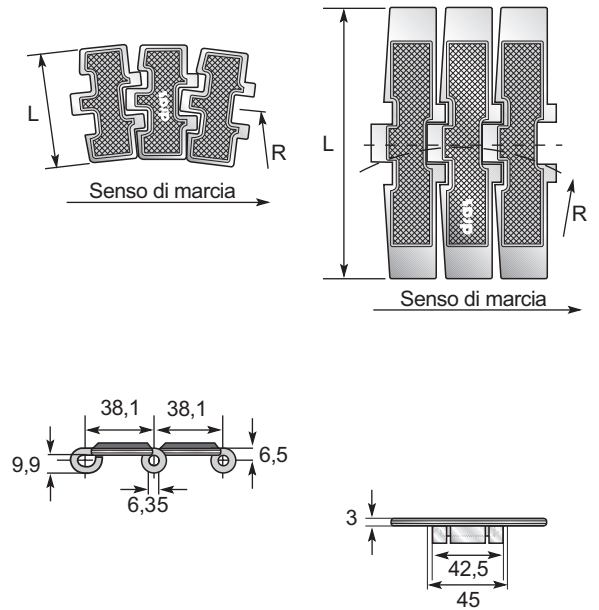
Flex RXMS-G / New Flex-G Mag



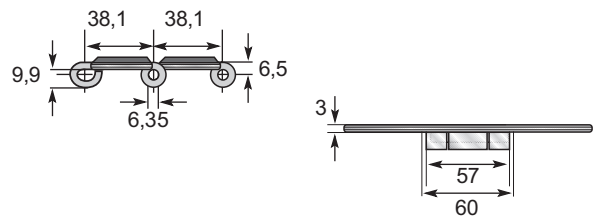
881 TGK



881 GK



881 MGK



881 MGK

Rif. Catena Ref. Chain	L	R	W
	mm	"	mm
			Kg/m
881 G K325	82,6	3 1/4	457
881 G K450	114,3	4 1/2	610
881 G K750	190,5	7 1/2	610
881 T G K325	82,6	3 1/4	457
881 T G K450	114,3	4 1/2	610
881 T G K750	190,5	7 1/2	610
881 M G K325	82,6	3 1/4	457
881 M G K750	190,5	7 1/2	500
881 M G K750	190,5	7 1/2	860

L: larghezza delle piastre / width of slabs

R: raggio / radius

W: peso per metro / weight for meter

Le catene sono disponibili in:
Hard Inox.