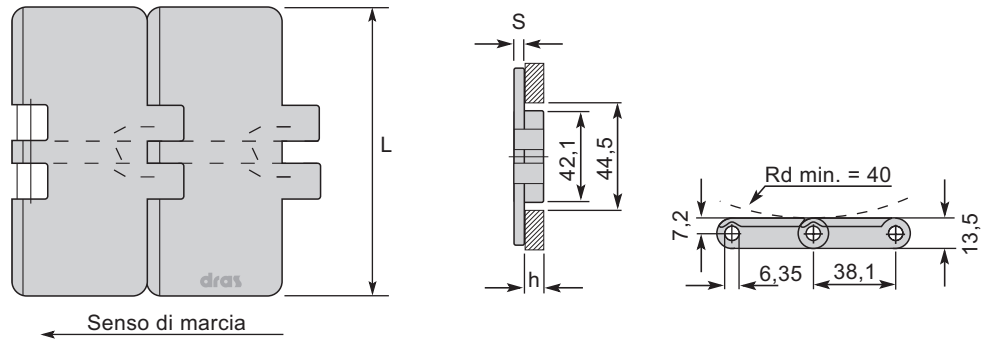


CATENE A CERNIERA IN RESINA termoplastica per trasportatori rettilinei

THERMOPLASTICS STRAIGHT RUNNING TABLE TOP CHAINS

Serie 820 / 831



820 D / LFA / SP / AS / PPB /WR

Rif. Catena Ref. Chain	L	S	h	W	W _{PPB}	D	LFA	SP	AS	PPB	WR
	mm	mm	mm	Kg/m	Kg/m						
820 - K 250	63,5	4	9,5	0,73	-	•	•	-	-	-	-
820 - K 325	82,5	4	9,5	0,83	0,70	-	•	•	•	•	•
820 - K 330	83,8	4	9,5	0,83	-	•	•	-	-	-	-
820 - K 343	87,0	4	9,5	0,85	-	•	•	•	-	-	-
820 - K 350	88,9	4	9,5	0,87	0,74	•	•	•	•	•	-
820 - K 400	101,6	4	9,5	0,95	0,82	•	•	•	•	•	•
820 - K 450	114,3	4	9,5	1,03	0,90	•	•	•	•	•	•
820 - K 600	152,4	4	9,5	1,25	1,05	•	•	•	•	•	•
820 - K 750	190,5	4	9,5	1,47	1,20	•	•	•	•	•	•

L: larghezza / width S: spessore / thickness h: altezza / height W: peso / weight
PPB: Polipropilene rinforzato (Bianco)

831 LFA / SP

Rif. Catena Ref. Chain	L	S	h	W	Materiale	
	mm	mm	mm	Kg/m	LFA	SP
831 - K 325	82,5	4,8	8,7	1,00	•	•
831 - K 400	101,6	4,8	8,7	1,15	•	•
831 - K 450	114,3	4,8	8,7	1,25	•	•
831 - K 600	152,4	4,8	8,7	1,51	•	•
831 - K 750	190,5	4,8	8,7	1,76	•	•

Le catene sono disponibili in:
D grigio o bianco, LF marrone,
SP verde, AS, PPB.

CATENE A DOPPIA CERNIERA IN RESINA TERMOPLASTICA

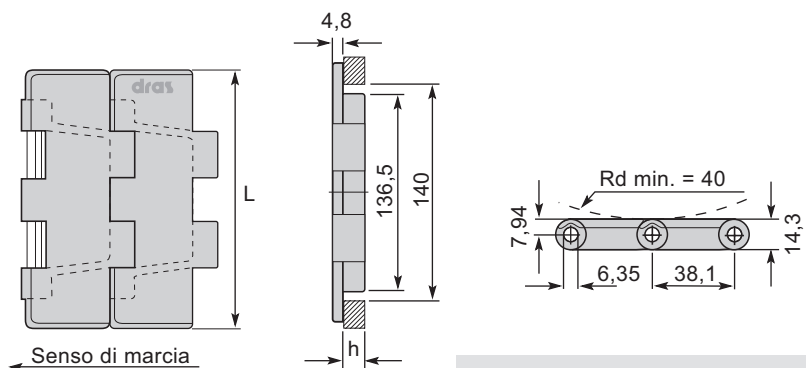
THERMOPLASTIC TABLE TOP CHAINS DOUBLE HINGE

Serie 821 LFA e SP

821

Rif. Catena Ref. Chain	L	W	h
	mm	Kg/m	mm
821 - K 750	190,5	2,50	9,5
821 - K 1000	254,0	2,95	9,5
821 - K 1200	304	3,25	9,5

L: larghezza / width W: peso / weight



Le catene sono disponibili in:
D grigio o bianco, LF marrone e
SP verde.