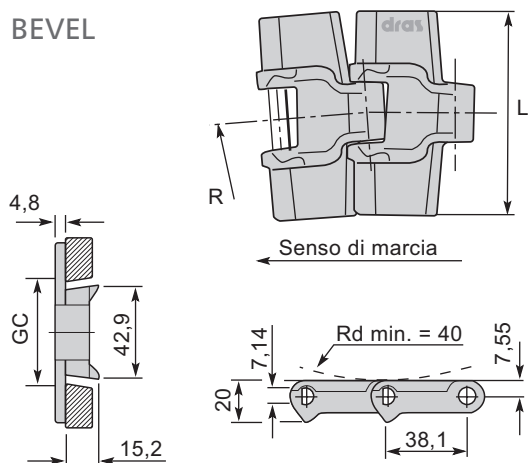


# CATENE A CERNIERA in RESINA termoplastica per trasportatori curvilinei

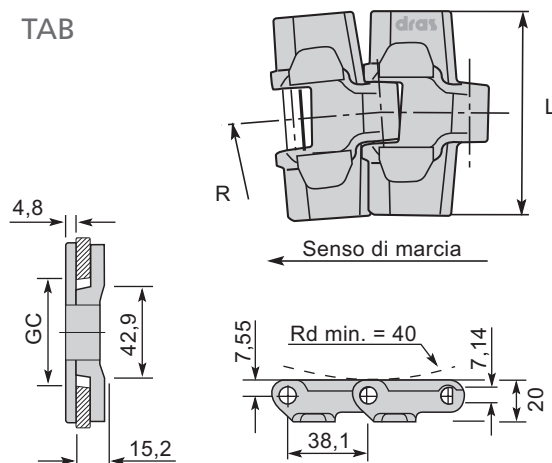
## SIDEFLEXING THERMOPLASTIC TABLE TOP CHAINS

### Serie 879 / 880 entrambe in versione ad attacco inferiore inclinato o ad aletta TAB

BEVEL



TAB



#### 880 - 8° (bevel)

Rif. Catena Ref. Chain	Materiale			L	R	GC <sub>D</sub>	GC <sub>C</sub>
	LFA	SP	WR	mm	mm	mm	mm
880 K 325	•	•	•	82,5	457	44,5	41,4
880 K 450	•	•	•	114,3	610	44,5	41,4
880 K 750	•	•	•	190,5	610	44,5	41,4

#### 880 - TAB

Rif. Catena Ref. Chain	Materiale					L	R	GC <sub>D</sub>	GC <sub>C</sub>
	D	LFA	SP	AS	WR	mm	mm	mm	mm
880 K 325	•	•	•	•	•	82,5	457	46	44,2
880 K 343	-	•	•	-	-	87,0	500	46	44,2
880 K 350	•	•	•	-	-	88,9	500	46	44,2
880 K 450	•	•	•	•	•	114,3	500	46	44,2
880 K 750	•	•	•	-	-	190,5	610	46	44,2

L: larghezza / width    Rd: raggio curvatura dorso / radius    R: raggio min. / min. radius    GCD: dritta / straight    GCc: curva / curve    W: peso / weight

Per la versione 880 lo spessore piastre è pari a 4 mm

La serie 880 nel materiale LFA e SP sono anche disponibili per le piste magnetiche rettilinee ed in curva

#### 880 - 8° (bevel)

Rif. Catena Ref. Chain	Materiale			L	R	GC <sub>D</sub>	GC <sub>C</sub>
	LFA	Acetalica		mm	mm	mm	mm
879 K 325	•			82,5	457	44,5	41,4
879 K 450	•			114,3	610	44,5	41,4

L: larghezza / width    Rd: raggio curvatura dorso / radius    R: raggio min. / min. radius    GCD: dritta / straight    GCc: curva / curve    W: peso / weight

#### 879 TAB

Rif. Catena Ref. Chain	Materiale		L	R	GC <sub>D</sub>	GC <sub>C</sub>
	LFA	SP	mm	mm	mm	mm
879 K 325	•	•	82,5	457	46	44,2
879 K 450	•	•	114,3	610	46	44,2

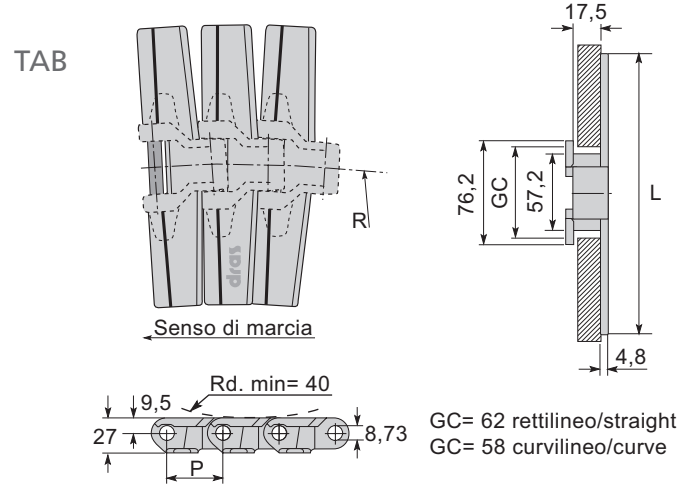
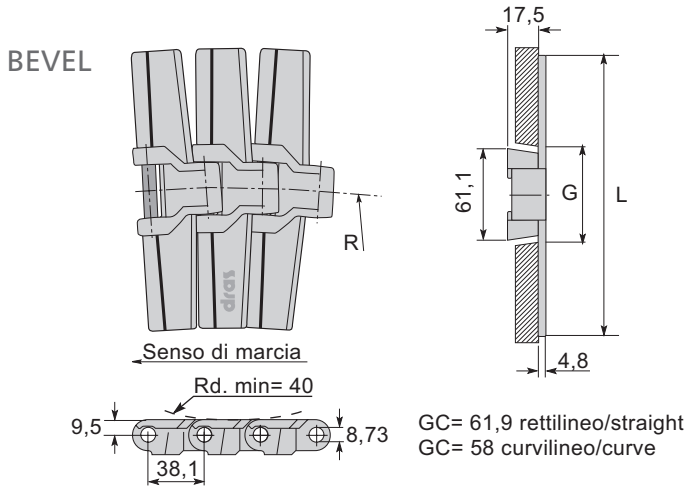
Le serie 880 e 879 TAB sono disponibili anche nella versione a curva stretta raggio 200 entrambe nelle misure L: 82,5 e 114,3 in materiale LFA e WR

Le catene sono disponibili in:  
D grigio o bianco, LF marrone, SP verde.

# CATENE A CERNIERA IN RESINA termoplastica per trasportatori curvilinei

## SIDEFLEXING THERMOPLASTIC TABLE TOP CHAINS

### Serie 882 / 882 TAB



Rif. Catena Ref. Chain	882	882 TAB	L	R	W 882	W 882 TAB
			mm	mm	Kg/m	Kg/m
882 - K 450	"	"	114,3	610	1,79	1,92
882 - K 750	"	"	190,5	610	2,20	2,34
882 - K 1000	"	"	254,0	610	2,52	2,66
882 - K 1200	"	"	304,8	610	2,75	2,89
882 - K 1500	-	"	381,0	700	-	3,07
882 - K 1600	-	"	406,4	700	-	3,18

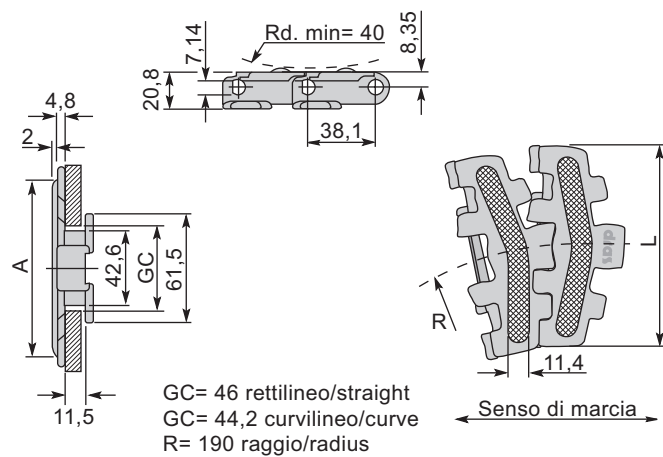
L: larghezza / width    Rd: raggio curvatura dorso / radius    R: raggio min. / min. radius  
W: peso / weight

Le catene sono disponibili in:  
D grigio o bianco, LF marrone,  
SP verde.

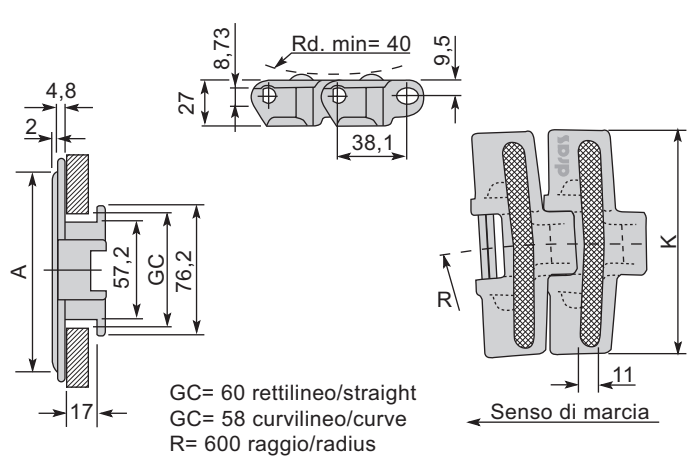
# CATENE A CERNIERA in RESINA termoplastica con riporto in gomma

## THERMOPLASTIC TABLE TOP CHAINS WITH RUBBER PADS

### Serie 879 TAB K 325-K 450



### Serie 882 TAB K 750 1000-1200



Questa tipologia di catena a piastre con inserti in gomma è in resina acetalica autolubrificante di colore marrone chiaro e perni in acciaio inox al cr-ni incrudito ad alta resistenza. Sono disponibili sia in versione per percorsi rettilinei che curvilinei.

I riporti in gomma possono essere conformati secondo le forme sottoriportate ed hanno durezza da 55 a 92 shore

