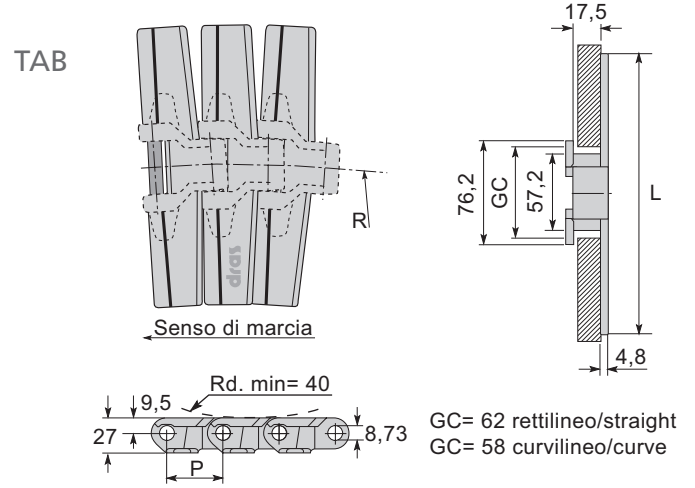
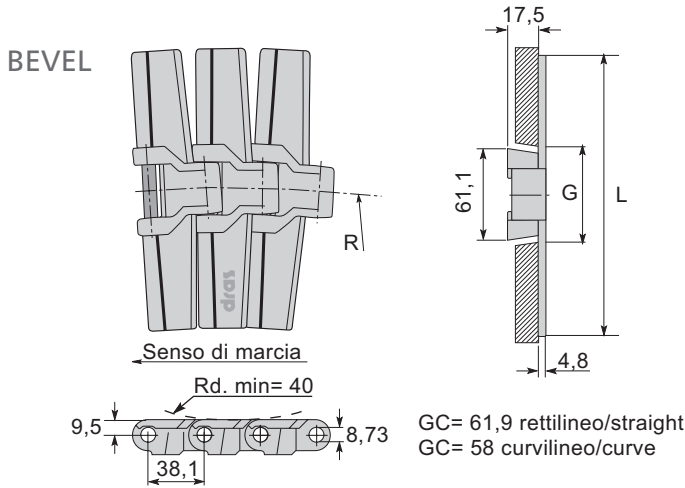


CATENE A CERNIERA IN RESINA termoplastica per trasportatori curvilinei

SIDEFLEXING THERMOPLASTIC TABLE TOP CHAINS

Serie 882 / 882 TAB



Rif. Catena Ref. Chain	882	882 TAB	L	R	W 882	W 882 TAB
			mm	mm	Kg/m	Kg/m
882 - K 450	"	"	114,3	610	1,79	1,92
882 - K 750	"	"	190,5	610	2,20	2,34
882 - K 1000	"	"	254,0	610	2,52	2,66
882 - K 1200	"	"	304,8	610	2,75	2,89
882 - K 1500	-	"	381,0	700	-	3,07
882 - K 1600	-	"	406,4	700	-	3,18

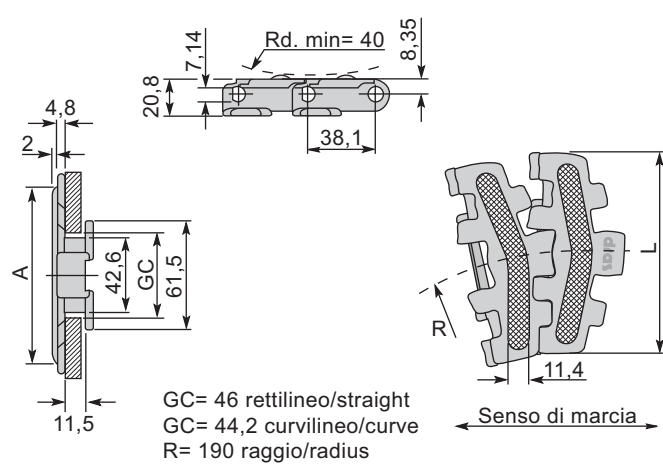
L: larghezza / width Rd: raggio curvatura dorso / radius R: raggio min. / min. radius
W: peso / weight

Le catene sono disponibili in:
D grigio o bianco, LF marrone,
SP verde.

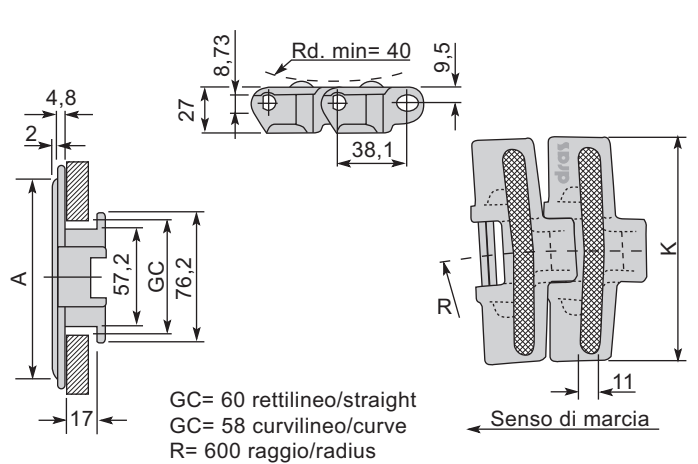
CATENE A CERNIERA in RESINA termoplastica con riporto in gomma

THERMOPLASTIC TABLE TOP CHAINS WITH RUBBER PADS

Serie 879 TAB K 325-K 450



Serie 882 TAB K 750 1000-1200



Questa tipologia di catena a piastre con inserti in gomma è in resina acetalica autolubrificante di colore marrone chiaro e perni in acciaio inox al cr-ni incrudito ad alta resistenza. Sono disponibili sia in versione per percorsi rettilinei che curvilinei.

I riporti in gomma possono essere conformati secondo le forme sottoriportate ed hanno durezza da 55 a 92 shore

