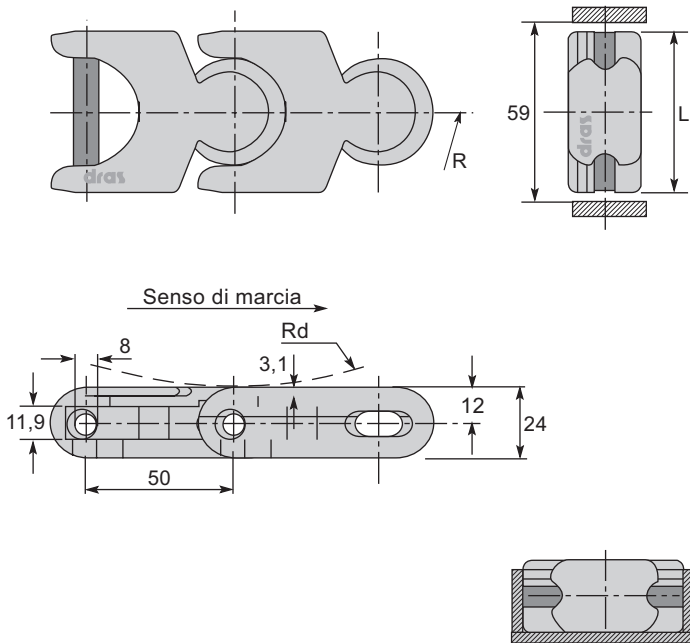


MULTI-FLEX CHAINS

Serie 1700

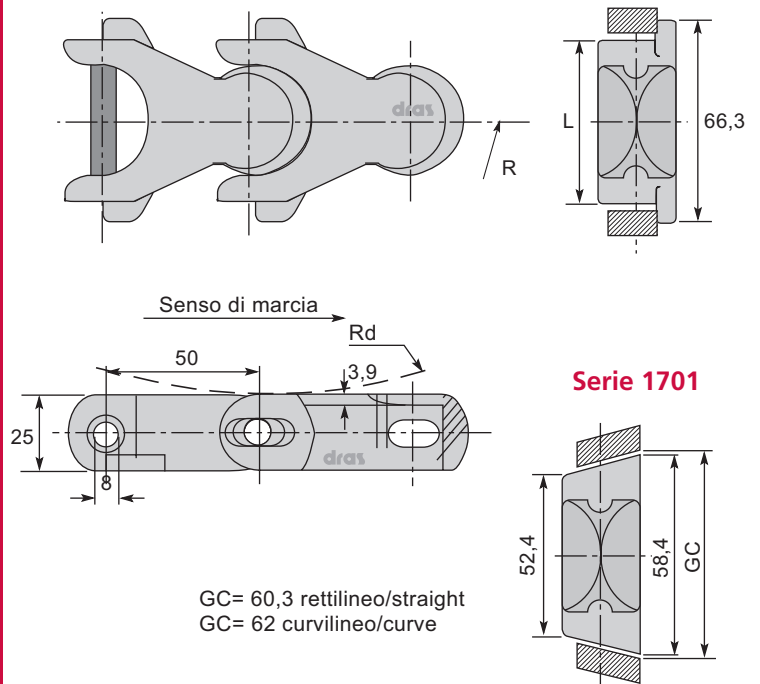


Rif. Catena Ref. Chain	L	W	Rd	R
	mm	Kg/m	mm	mm
1700	55	1,40	75	150

L: larghezza / width W: peso / weight
r: raggio curvatura dorso / radius R: raggio curvatura laterale / radius

Le catene sono disponibili in:
D grigio o bianco, LF marrone, SP verde.
È particolarmente adatta al trasporto di
bottiglie in plastica, lattine e cartoni.
Può essere utilizzata in curve molto
strette (raggio minimo 150 mm)

Serie 1701-1701 TAB



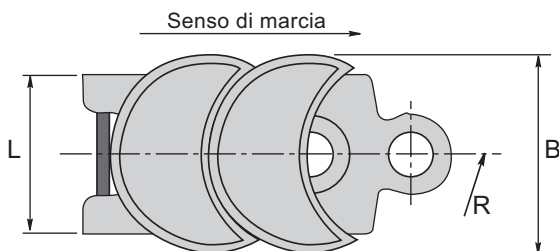
GC= 60,3 rettilineo/straight
GC= 62 curvilineo/curve

Rif. Catena Ref. Chain	L	W	Rd	R
	mm	Kg/m	mm	mm
1701	52,4	1,5	75	150
1701 TAB	53,3	1,5	75	150

L: larghezza / width W: peso / weight
r: raggio curvatura dorso / radius R: raggio curvatura laterale / radius

È provvista di lati inclinati di 8°, questo
consente di realizzare trasporti che
trattengono la catena in curva

Serie 2700 H



Rif. Catena Ref. Chain	L	W	B	R
	mm	Kg/m	mm	mm
2700 H	110	8,5	138	250

L: larghezza / width W: peso / weight R: raggio curvatura laterale / radius

Le catene 2700 sono studiate
appositamente per il trasporto di oggetti
molto pesanti su lunghe distanze.
Non curva sul dorso.