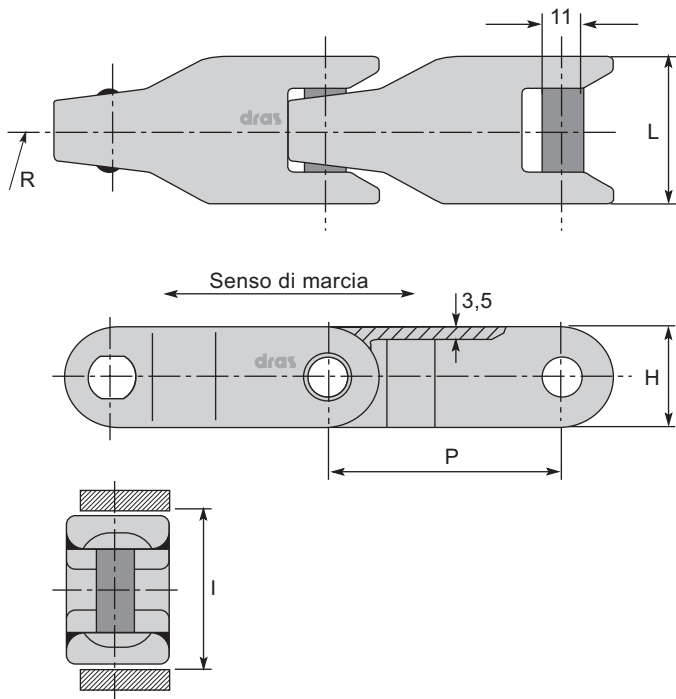
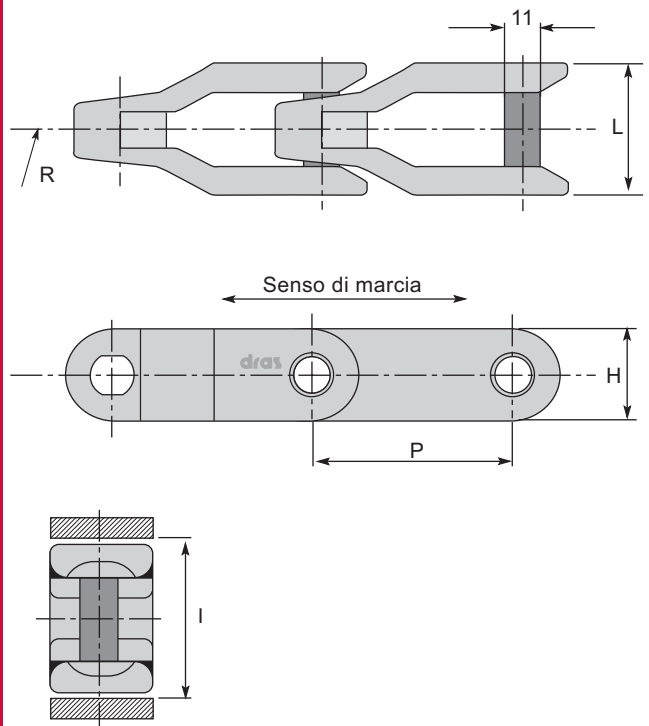


## THERMOPLASTIC TABLE TOP CHAINS

### Serie 2600-Closed



### Serie 2600-Open



#### 2600-Closed/Open

Rif. Catena Ref. Chain	P	W	I	R	H	L
	mm	Kg/m	mm	mm	mm	mm
2600	63,5	14	44,5	600	28,1	42

P: passo / pitch

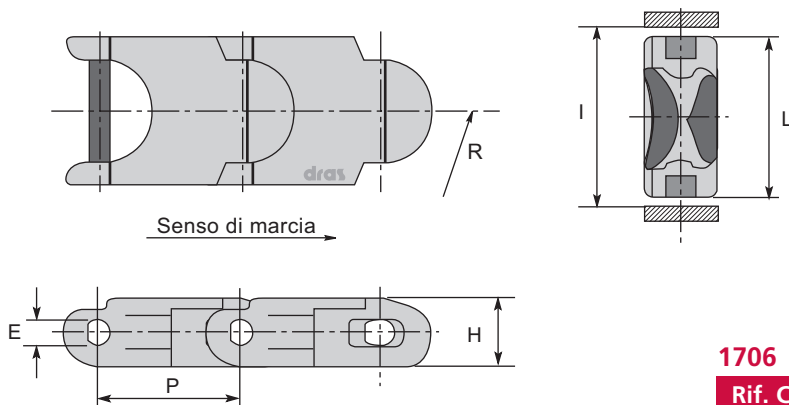
H: altezza / height

R: raggio di curvatura / radius

I: ingombro / width

Le catene sono disponibili in:  
D grigio o bianco, LF marrone, SP verde.  
Disponibile versione Open Tab, Closed Tab  
Particolarmente ideali per le linee di  
trasporto casse e prodotti di grandi  
dimensioni.

### Serie 1706



La catena 1706 dispone di alette laterali  
che aumentano la superficie di appoggio.  
È particolarmente adatta per il trasporto  
di scatole e contenitori dell'industria  
alimentare.

#### 1706

Rif. Catena Ref. Chain	P	H	I	E	L	R
	mm	mm	mm	mm	mm	mm
1706	50	25	57	8,7	53,2	133

P: passo / pitch

H: altezza / height

R: raggio di curvatura / radius

I: ingombro / width