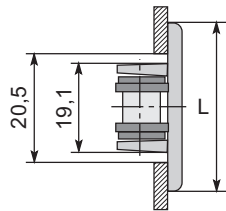
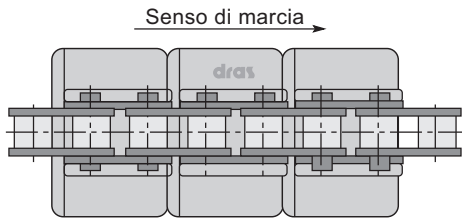
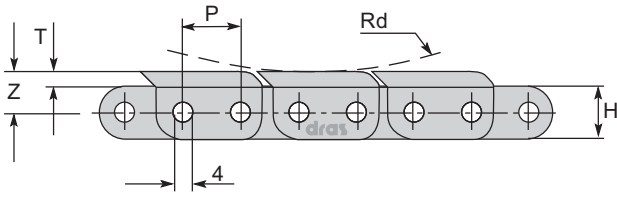


CATENE SNAP-ON

SNAP-ON CHAINS

Serie 843



Rif. Catena Ref. Chain	L	Rd	P	T	H	Z	W
	mm	mm	mm	mm	mm	mm	Kg/m
843 K138 e SK	34,9	100	12,7	3,2	11,80	9,1	0,83
843 K144	36,4	100	12,7	3,2	11,80	9,1	0,83
843 K175	44,4	100	12,7	3,2	11,80	9,1	0,84
843 K200 e SK	50,8	100	12,7	3,2	11,80	9,1	0,89
843 K250	63,5	100	12,7	3,2	11,80	9,1	0,92
843 K325	82,6	100	12,7	3,2	11,80	9,1	1,03

L: larghezza / width

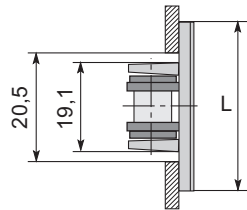
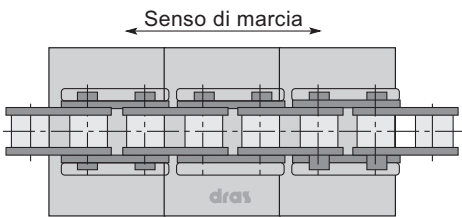
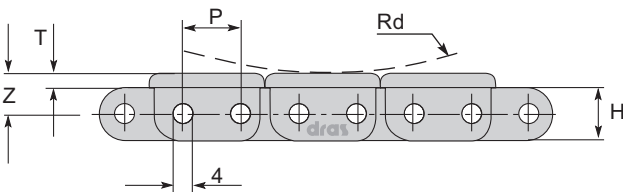
W: peso / weight

Rd: raggio curvatura dorso / radius

Le catene di base possono essere in acciaio e acciaio inox.

Le catene sono disponibili in:
D grigio o bianco, LF marrone, SP verde, polycarbonato grigio

Serie SK843

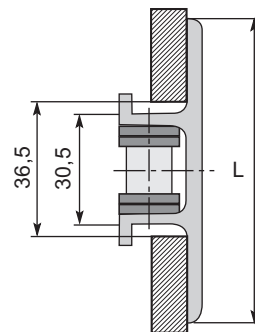
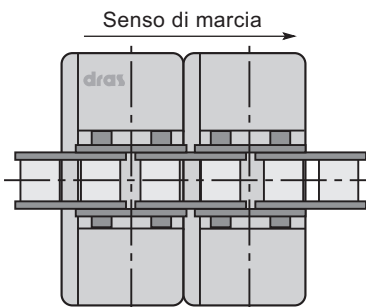
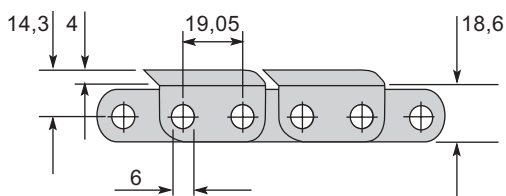


Rif. Catena Ref. Chain	L	W	Rd
	mm	Kg/m	mm
843 K138	34,9	0,86	250
843 K200	50,8	0,92	150

L: larghezza / width W: peso / weight

Rd: raggio curvatura dorso / radius

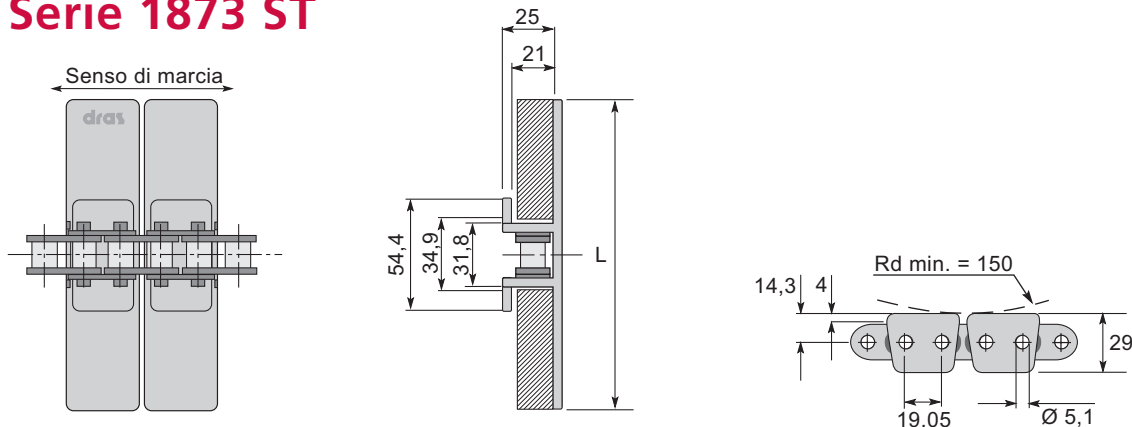
Serie 863 / 963



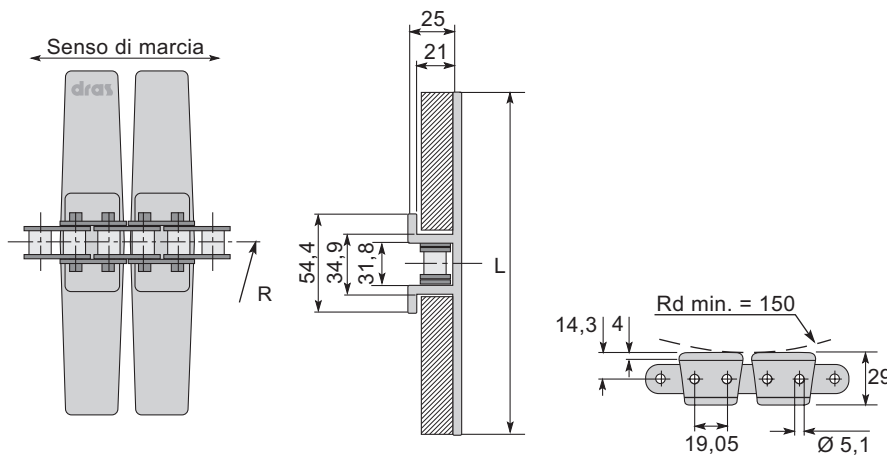
Analoghe alle 843 differiscono per le maggiori dimensioni e la versione TAB. Vengono utilizzate per i medesimi impieghi ma sono dotate di tapparelle superiori che variano da 44,5 a 190,5 mm per le versioni normali e da 63,5 a 254 mm per le versioni TAB. Per tutte le versioni il passo della catena è 19,05 mm.

SNAP-ON CHAINS

Serie 1873 ST



Serie 1873 per percorsi curvilinei

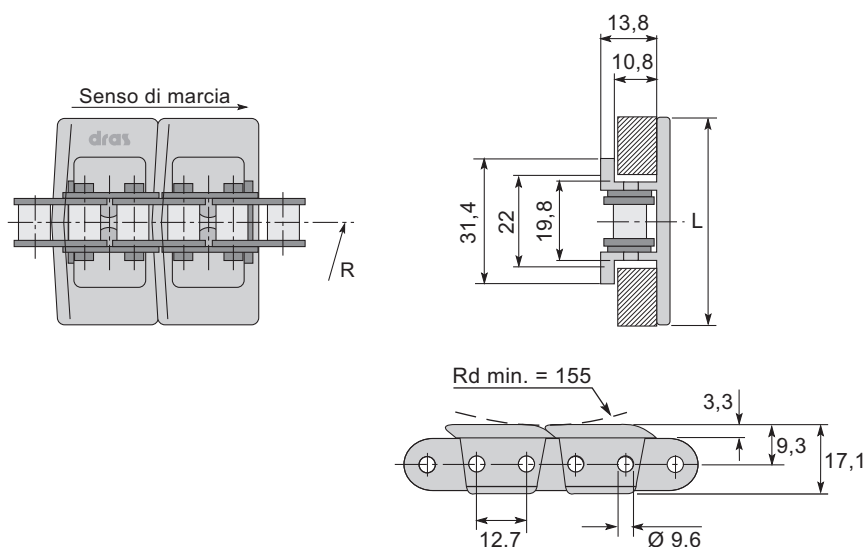


1873 ST / 1873

Rif. Catena Ref. Chain	L mm	W Kg/m	R mm
1873-K225	57,2	1,97	356
1873-K250	63,5	2,00	356
1873-K325 e ST	82,6	2,10	356
1873-K450 e ST	114,3	2,26	356
1873-K600 e ST	152,4	2,41	457
1873-K750	190,5	2,56	457
1873-K1000	254,0	2,78	457
1873-K1200	304,8	3,01	457

L: larghezza / width R: raggio curvatura laterale / radius
W: peso / weight

Serie 1843 per percorsi curvilinei



1843

Rif. Catena Ref. Chain	L mm	W Kg/m	R mm
1843-K125	31,5	0,83	315
1843-K150	37,9	0,85	315
1843-K200	50,6	0,90	315
1843-K325	82,6	1,02	315

L: larghezza / width R: raggio curvatura laterale / radius
W: peso / weight

Le catene sono disponibili in:
D grigio o bianco, LF marrone, SP verde,
policarbonato grigio