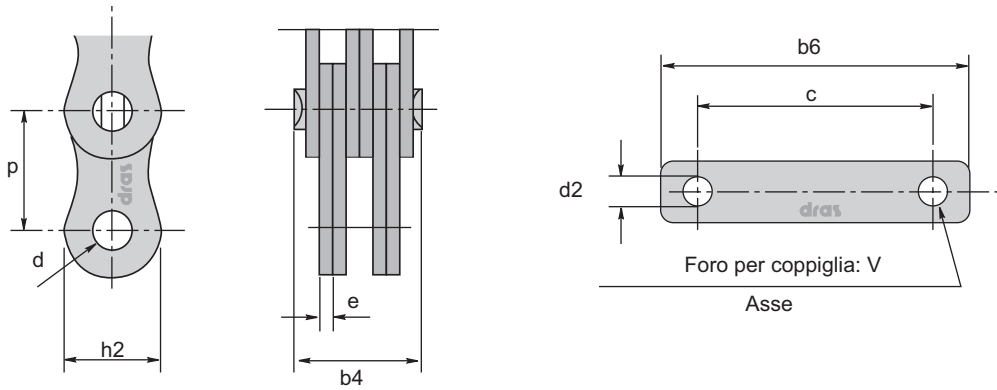
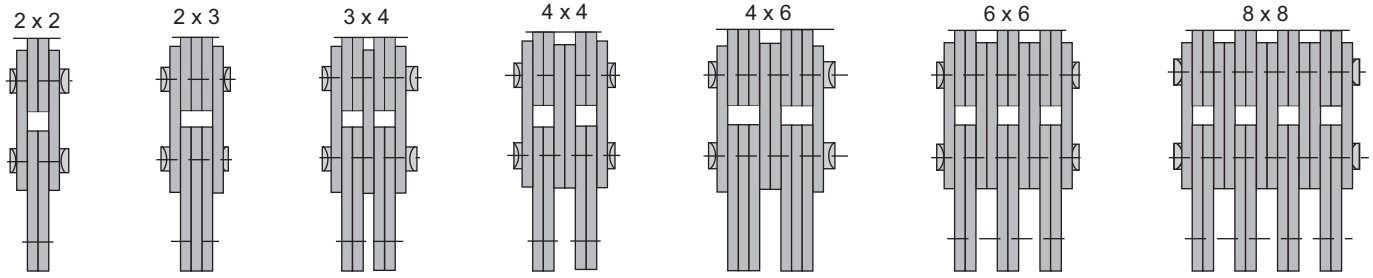


CATENE DI SOLLEVAMENTO TIPO FLEYER

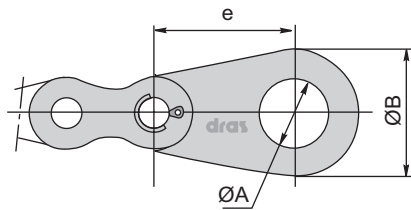
LEAF CHAINS

Serie LL, BL, LH, AL

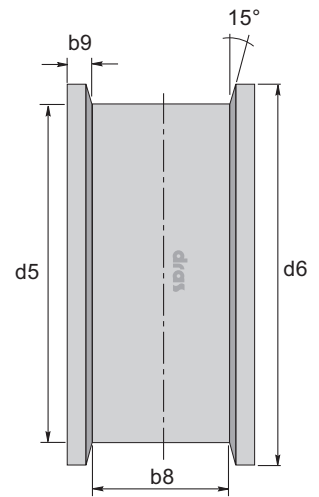


Maglia a Pera

In caso di utilizzo di pezzi per la fissazione in acciaio non trattato, le piastre di raccordo - la maglia a pera - possono essere utilizzate.



Puleggia di rinvio



Pettini

