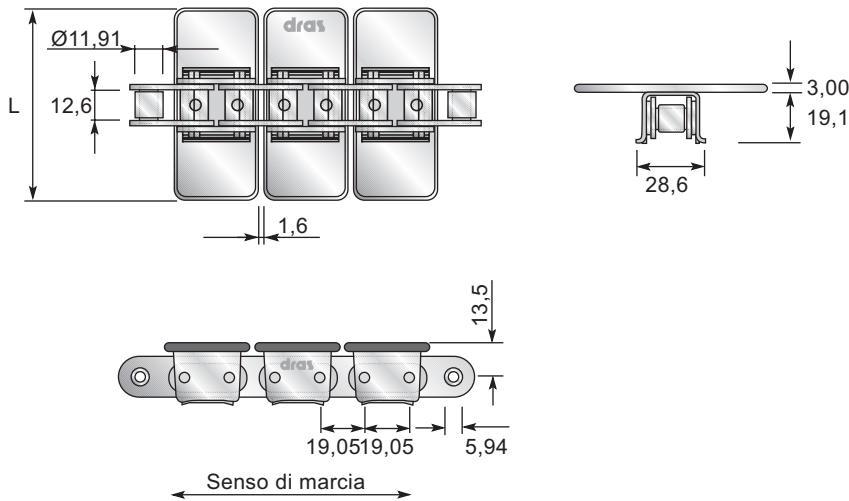


# CATENE A TAPPARELLA con catena a rulli di base per trasportatori rettilinei

## PLATE TOP CHAINS



Rif. Catena Ref. Chain	L mm	P kg/m
CC K325	82,6	3,33
CC K450	114,3	4,00
CC K600	152,4	5,33
CC K750	190,5	5,68

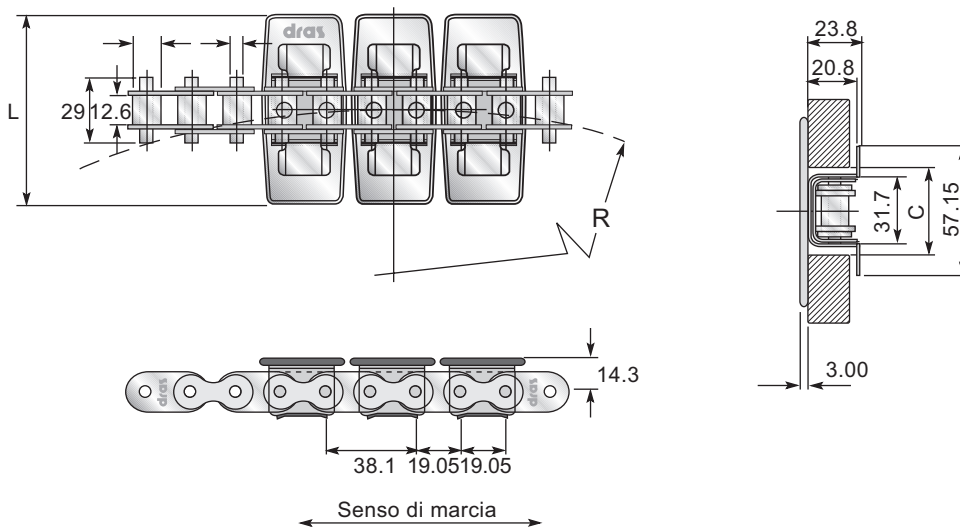
L: larghezza tapparella / width of slabs  
P: peso per metro / weight for meter

Carico di rottura per acciaio: 3700 N  
Carico di rottura per acciaio inox: 2600 N

Le catene sono disponibili in:  
Acciaio e Acciaio Inox.

# CATENA A TAPPARELLA con catena a rulli di base per trasportatori curvilinei

## PLATE TOP CHAINS



Rif. Catena Ref. Chain	L mm	Rett. C mm	In curva C mm	R mm	P kg/m
CC K325	82,6			356	4,20
CC K450	114,3			356	4,80
CC K600	152,4	34,1	34,6	457	5,70
CC K750	190,5			610	6,40

L: larghezza tapparella / width of slabs  
P: peso per metro / weight for meter

R: raggio minimo curvatura / radius

Carico di rottura per acciaio: 2700 N  
Carico di rottura per acciaio inox: 2100 N

Le catene sono disponibili in:  
Acciaio e Acciaio Inox.