

# INGRASSATORE AUTOMATICO SA-GRAS

## SA-GRAS AUTOMATIC GREASER

Gli ingrassatori automatici SA-GRAS risolvono molti problemi di manutenzione:

- Comoda e facile installazione
- Dosaggio costante e regolabile del grasso
- Dimensioni contenute
- Interamente in lega leggera
- Possibilità di funzionamento a temperature elevate con SA-GRAS
- Non più soste per mancanza di lubrificazione
- Risparmio sensibile di denaro

SA-GRAS automatic greasers can solve a lot of maintenance problems:

- Easy, straightforward installation
- Constant and adjustable grease feed
- Small size
- Made entirely out of light alloy
- Possibility of high temperature operation with SA-GRAS
- No more stoppages due to lack of lubrication
- Fewer maintenance operations
- Considerable cost saving



### Dati tecnici / Technical data

#### ATTACCO FILETTATO - THREADED ATTACHMENT

Di serie 1/8" gas, su richiesta 1/4"-3/8"  
Standard 1/8" gas, on request 1/4"-3/8"

TIPO TYPE	CAPACITÀ CAPACITY	Ø	Asta tutta fuori Rod full out	Asta tutta dentro Rod full in
SA-2	cc 65	68	106	75

### Regolazione del dosatore / Technical data

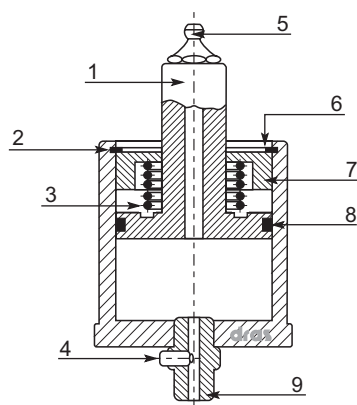
Agendo sulla vite con esagono incassato montata sul nipples filettato da 1/8" GAS si regola la quantità di grasso che fuoriesce dall'ingrassatore: Avvitando si diminuisce l'uscita del grasso, svitando si aumenta l'uscita del grasso.

N.B. La quantità di grasso che deve uscire dipende:

- a) dal tipo di organo da lubrificare
- b) dalla temperatura di esercizio
- c) dal numero di giri
- d) dalla viscosità del grasso utilizzato
- e) dalla frequenza di intervento
- f) dal carico applicato

N.B. The quantity of grease to come out depends on:

- a) type of part to be lubricated
- b) operating temperature
- c) number of revs
- d) viscosity of the grease used
- e) frequency of operation
- f) load applied



### SPACCATO PER RICAMBI / SECTIONAL DRAWING FOR SPARES

- 1) Pistone - Piston
- 2) Corpo esterno - Outer-body
- 3) Molla - Spring
- 4) Dosatore grasso - Grease feeder
- 5) Testina di riempimento - Filling head
- 6) Seeger - Snap ring
- 7) Distanziere - Spacer
- 8) O-ring - O ring
- 9) Attacco - Attachment