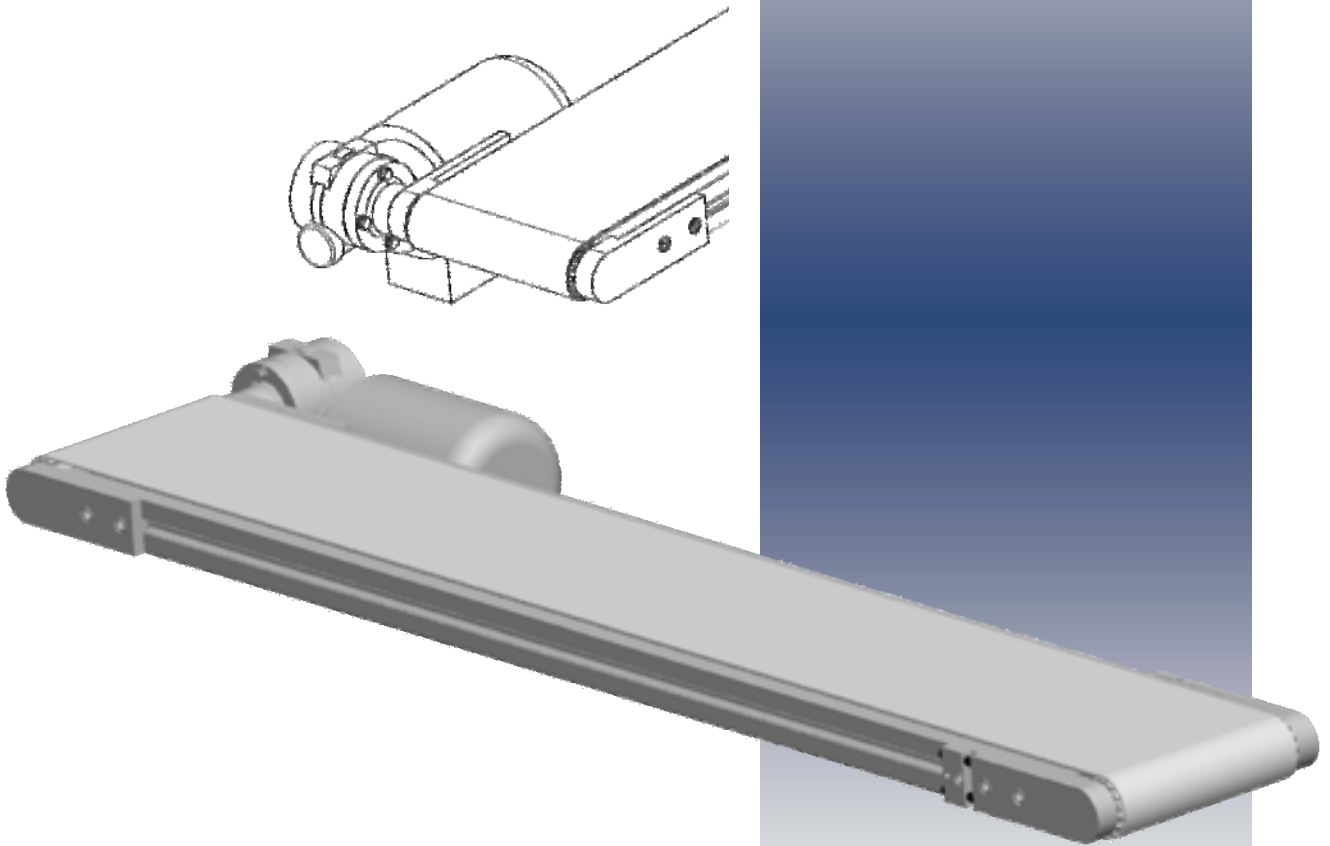




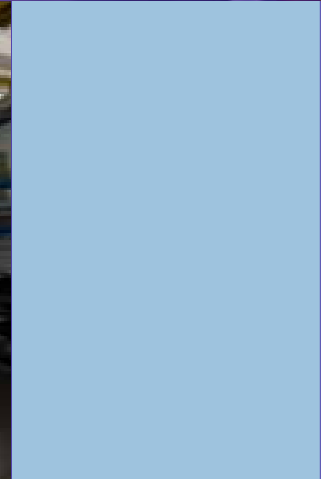
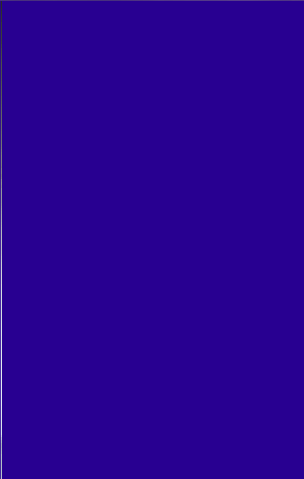
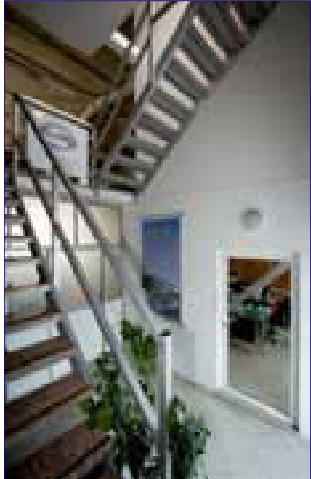
# Conveyors

---

TB45 - TB60 - TB90 - TBS



CATALOG



**LIPRO** has been present on the Slovene and European markets since its founding in 1998. In a few years of quick growth we evolved into a very modern and well organized company, offering products and services that enable industrial automation.



**LIPRO** je na 12. mednarodnem sejmu TEROTECH-VZDRŽEVANJE, ki je potekal v Celju od 16. - 19. maja 2006, prejel bronasto priznanje za izdelek **Modularni sistem**.

On the 12th International TEROTECH-MAINTENANCE Fair, this has taken place in Celje from 16. until 19. of May 2006, **LIPRO** has received a bronze award for product **Modular Systems**.

**LIPRO** ha ricevuto sulla 12a fiera internazionale TEROTECH-MANUTENZIONE tenutasi a Celje dal 16. - 19. maggio 2006 il riconoscimento di bronzo per il programma **Sistema strutturale**.



Auf der 12. Internationalen TEROTECH-UNTERHALTUNGS Messe in Celje - von 16. bis 19. Mai 2006 - hat **LIPRO** die Bronze URKUNDE für das **MODULARSYSTEM** bekommen.

 **Transporterji**

**LIPRO** predstavlja v katalogu TB (Transport Belt) paletu transporterjev s standardnimi jermeni (v nadaljevanju standardni transporterji), ki so namenjeni predvsem majhnim in srednjim obremenitvam. Paletu standardnih transporterjev dopolnjujemo s posebnimi izvedbami (namenskimi). Projektiramo in izdelamo jih v skladu z željami in zahtevami kupca.

Konstrukcije vseh naših standardnih izvedb transporterjev so sestavljene iz aluminijastih profilov in pribora, ki so podrobneje predstavljeni v našem katalogu [Modularni sistem](#), jermenov (gladek PVC ali poliuretanski-odporni proti olju-rezu in itd.), pogonskih in odgonskih valjev, nosilcev ležajev s prirobnico, ležajev, vijačnega materiala, prog iz nerjaveče pločevine in elektromotorjev z reduktorjem v direktni ali indirektni izvedbi.

Standardna oprema ne vsebuje nog za pritrditve. Na posebno željo kupca jih lahko izdelamo in/ali z njimi opremimo transporter.

Standardna izročitev predvideva sestavljen in primerno zapakiran transporter, opremljen s tehnično dokumentacijo in navodili za uporabo.

Za samograditelje transporterja-ov imamo v **LIPRO** na voljo vse potrebne sestavne elemente.

 **Conveyors**

**LIPRO** TB (Transport Belt) catalogue presents a range of conveyors made with standard belt (in continuation standard conveyors), which have been designed to move a load with small and medium dimensions. In addition to the standard range of conveyors, purpose-designed conveyors can be made. In accordance with customer's wishes and requirements, we project and manufacture any purpose-designed conveyor to customer specification.


The conveyor construction features aluminium profiles and accessories, detailed presented in our catalogue [Structural System](#), smooth PVC or polyurethane Belt (anti-cut and anti-oil etc.), drive and reverse Drive units, Bearing Sides with Flange, Bearings, screws, rust resistant sheet metal belt base and direct or indirect motorization with Reduction Gear.

Supporting Legs for floor mounting are not included in standard equipment.

On especial customer's wish Supporting Legs can be produced and/or set up with the conveyor.

The standard supply of conveyors provides composed and packed conveyor, equipped with technical documentation and Manual instructions.

Whenever the customer wants to realize "home made" conveyor, **LIPRO** has on disposal all components the customer need for its realization.

 **Nastri trasportatori**

**LIPRO** propone nel catalogo TB (Transport Belt) una gamma di nastri trasportatori a tappeto standard atti alla movimentazione di carichi di piccole o medie dimensioni. La gamma standard viene affiancata alla realizzazione di trasportatori speciali che vengono progettati e costruiti secondo le richieste specifiche del Cliente.

Tutti i nastri trasportatori vengono realizzati in profilo d'alluminio ed accessori **LIPRO** come da catalogo [Sistema Strutturale](#), tappeti (materiale liscio PVC o in poliuretano anti-taglio-olio ecc.), tamburi in alluminio, testate in alluminio, piano di scorrimento tappeto in acciaio inox e motorizzazioni dirette o rinviate.

Nella fornitura standard non sono comprese le gambe di supporto che però possono essere fornite a corredo secondo richieste specifiche del Cliente.

La fornitura standard prevede che il trasportatore sia montato, imballato e corredato di certificazione e di manuale d'uso.

Per i Clienti che intendessero realizzare "in casa" i propri nastri trasportatori, **LIPRO** ha a disposizione tutti i pezzi e i kit per l'assemblaggio.

 **Förderer**

Unser Katalog **LIPRO** TB (Transport Belt) für industrielle Förderbandtechnik Präsentiert eine Auswahl von Standard Bändern mit entsprechender Bestückung. Diese Auswahl bezieht sich auf die Beförderung von Produkten mit kleinen bis mittleren Abmaßen. Zusätzlich sind wir jederzeit in der Lage Bänder nach Ihren spezifischen Vorgaben zu planen und zu fertigen.

Die zusätzlichen features wie Aluminium Unterkonstruktionen und Zubehör sind in unserem Katalog - [Structural system](#) - separat zu finden. Die Leichtlaufbänder aus PVC oder Polyurethan (schnittresistent und ölbeständig) inklusive vor- und rückwärts Betrieb, nichtrostenden Metallbändern als Basis, direkte und indirekte Motorisierung mit oder ohne Getriebe sind ebenfalls dort zu finden.

Bei den Standard Varianten sind die Füße zur Bodenmontage nicht inbegriffen. Diese werden gemäß Ihren Spezifikationen gefertigt bzw. bei Bedarf zusammen mit dem entsprechenden Band auf Wunsch geliefert.

Standardmäßig werden die Bänder sicher verpackt und vorgefertigt inklusive technischer Dokumentation und Bedienungsanleitung in Landessprache ausgeliefert.

Welche Anforderung Sie auch immer in diesem Bereich stellen, **LIPRO** bieten Ihnen immer die richtige "kundspezifische" Lösung, damit Sie Ihre Vorstellungen und Bedürfnisse optimal realisieren können.