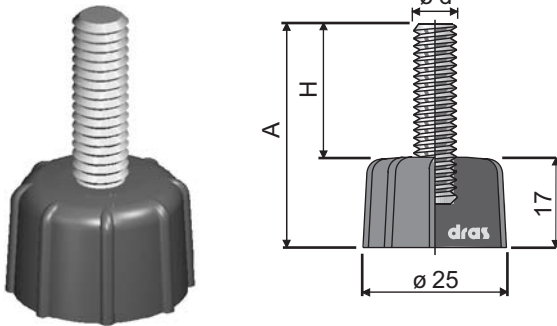


COMPONENTI DI SOSTEGNO E LIVELLAMENTO

SUPPORTING AND LEVELLING ELEMENTS

Piedi Fissi / Fixed Feet (Base in poliammide rinforzata - Base in reinforced polyamide)

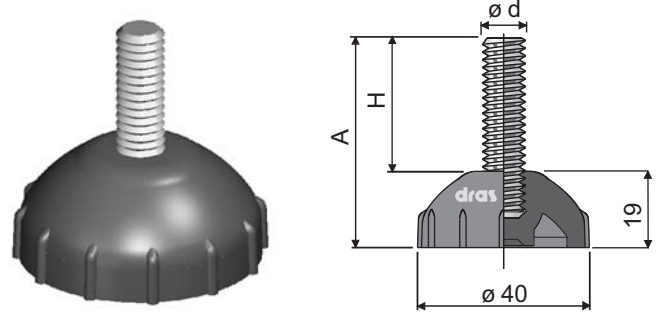
Part. 2 Ø 25



Ød	A	H	CST max
M8	40	23	4000
M8	50	33	4000
M10	40	23	5000
M10	50	33	5000
M12	75	58	6000

CST: Carico statico (N)
Le misure sono espresse in mm. / Dimensions are expressed in mm.

Part. 4 Ø 40



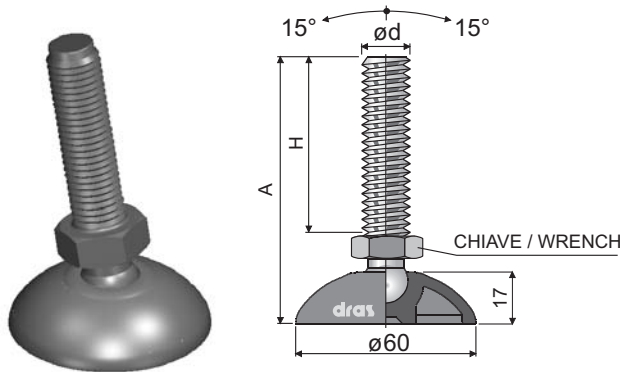
Ød	A	H	CST max
M8	40	21	4000
M8	50	31	4000
M10	40	21	5000
M10	50	31	5000
M12	75	56	6000

CST: Carico statico (N)
Le misure sono espresse in mm. / Dimensions are expressed in mm.

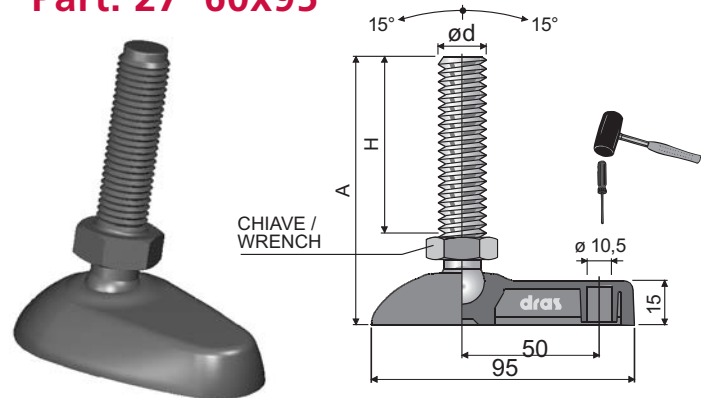
Piedi Snodati con bullone di regolazione

Articulated Feet (Base in poliammide rinforzata - Base in reinforced polyamide)

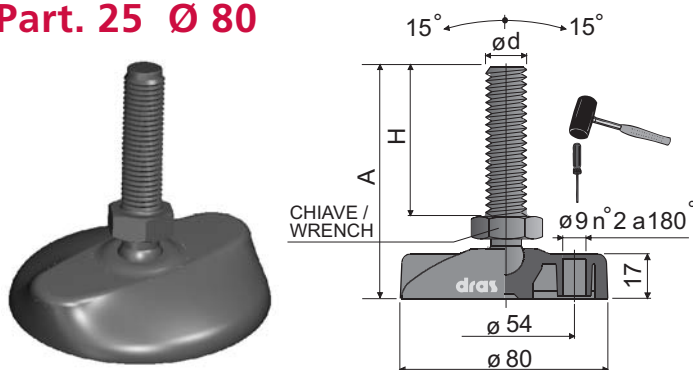
Part. 18 Ø 60



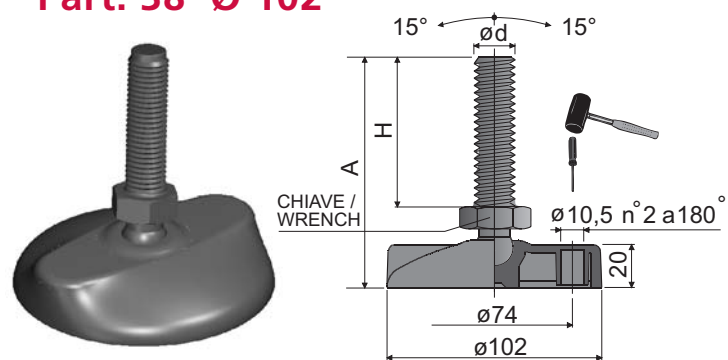
Part. 27 60x95



Part. 25 Ø 80



Part. 38 Ø 102



Ød	A 25	H	CST max	A 38	A 18-27
M 16	104	67	7000	107	101
M 20	177	140	7500	180	174

CST: Carico statico (N) Chiave Wrench: 24 mm
Le misure sono espresse in mm. / Dimensions are expressed in mm.