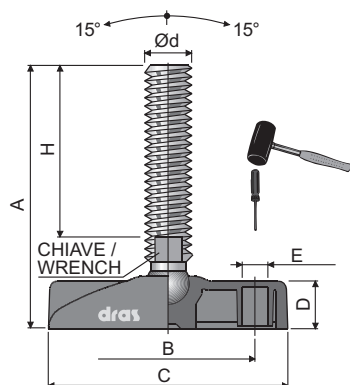


# COMPONENTI DI SOSTEGNO E LIVELLAMENTO

## SUPPORTING AND LEVELLING ELEMENTS

### Piedi Snodati / Articulated Feet

(Base in poliammide rinforzata - Base in reinforced polyamide)



#### Part. 38 Ø 102



B Ø 74  
C Ø 102  
D 20,3  
E Ø 10,5 n°2 a 180°

#### Part. 45 Ø 124



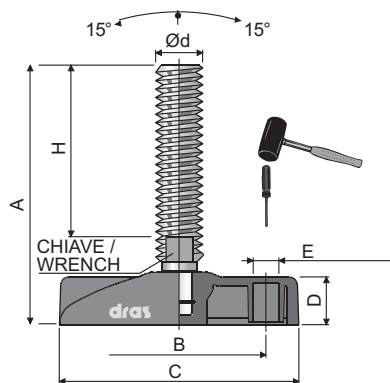
B Ø 94  
C Ø 124  
D 24,3  
E Ø 10,5 n°2 a 180°

Ød	A	H	Chiave	CST
Part. 38				
M16	100	60	13	22000
	130	90	13	
	145	105	13	
	165	125	13	
	195	155	13	
M20	205	165	13	24000
	130	86	17	
	101	57	17	
	160	116	17	
M24	185	141	17	26000
	250	206	17	
	140	96	19	
	106	65	19	
	166	122	19	
M30	196	152	19	27000
	226	182	19	
	344	300	19	
	106	65	24	
	181	140	24	

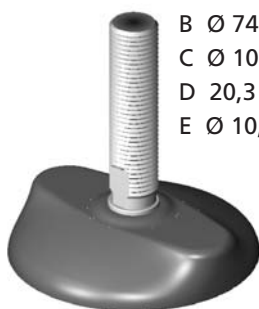
Ød	A	H	Chiave	CST
Part. 45				
M16	104	60	13	25000
	134	90	13	
	149	105	13	
	169	125	13	
	199	155	13	
	209	165	13	
M20	134	86	17	27000
	105	57	17	
	164	116	17	
	189	141	17	
	254	206	17	
M24	144	96	19	29000
	110	65	19	
	170	122	19	
	200	152	19	
	230	182	19	
M30	348	300	19	30000
	110	65	24	
	185	140	24	

### Piedi orientabili / Articulated Feet

(Base in poliammide rinforzata - Base in reinforced polyamide)



#### Part. 87 Ø 102



B Ø 74  
C Ø 102  
D 20,3  
E Ø 10,5 n°2 a 180°

#### Part. 89 Ø 124



B Ø 94  
C Ø 124  
D 240,3  
E Ø 10,5 n°2 a 180°

Ød	A	H	Chiave	CST
Part. 87				
M16	98	58	13	33000
	159	119	13	
	185	145	13	
	241	201	13	
M20	150	107	17	35000
	178	135	17	
	200	157	17	
M24	136	90	19	37000
	173	127	19	
	208	162	19	

Ød	A	H	Chiave	CST
Part. 89				
M16	100	58	13	43000
	161	119	13	
	187	145	13	
	243	201	13	
M20	152	107	17	45000
	180	135	17	
	202	157	17	
	138	90	19	
M24	175	127	19	47000
	210	162	19	
	173	125	24	
M30	233	185	24	50000

CST: Carico statico max (N)

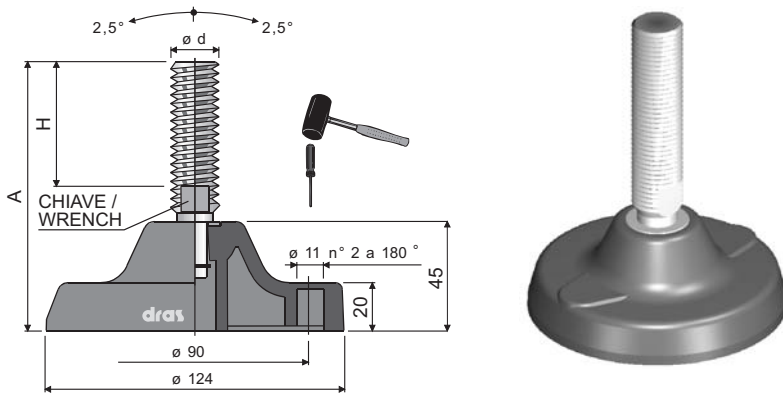
Le misure sono espresse in mm. / Dimensions are expressed in mm.

# COMPONENTI DI SOSTEGNO E LIVELLAMENTO

## SUPPORTING AND LEVELLING ELEMENTS

### Piedi orientabili / Articulated Feet

(Base in poliammide rinforzata - Base in reinforced polyamide)

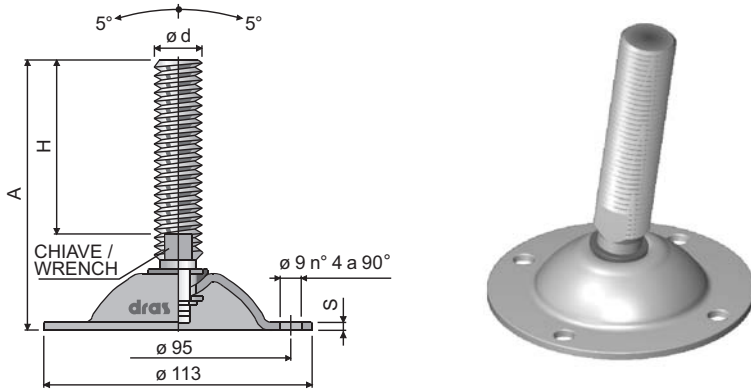


### Part. 93 Ø 124

Ød	A	H	Chiave	CST max
M16	119	58	13	43000
	180	119	13	
	206	145	13	
	262	201	13	
M20	171	107	17	45000
	199	135	17	
	221	157	17	
M24	157	90	19	47000
	194	127	19	
	229	162	19	
M30	192	125	24	50000
	252	185	24	

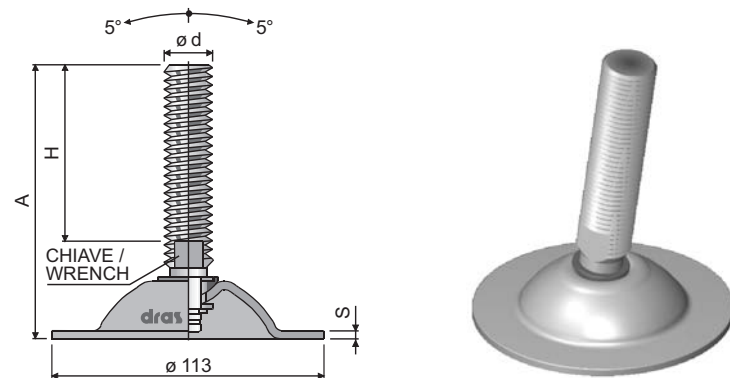
### Piedi orientabili / Articulated Feet

(Base in acciaio)



### Part. 96 Ø 113

Ød	A	H	Chiave	CST max
M16	100	58	13	15000 (zincato) S=3,5
	161	119	13	
	187	145	13	
	243	201	13	
M20	152	107	17	10000 (AISI 304) S=3
	180	135	17	
	202	157	17	
M24	138	90	19	10000 (AISI 304) S=3
	175	127	19	
	210	162	19	
M30	173	125	24	10000 (AISI 304) S=3
	233	185	24	



### Part. 98 Ø 113

Ød	A	H	Chiave	CST max
M16	100	58	13	15000 (zincato) S=3,5
	161	119	13	
	187	145	13	
	243	201	13	
M20	152	107	17	10000 (AISI 304) S=3
	180	135	17	
	202	157	17	
M24	138	90	19	10000 (AISI 304) S=3
	175	127	19	
	210	162	19	
M30	173	125	24	10000 (AISI 304) S=3
	233	185	24	

CST: Carico statico max (N)

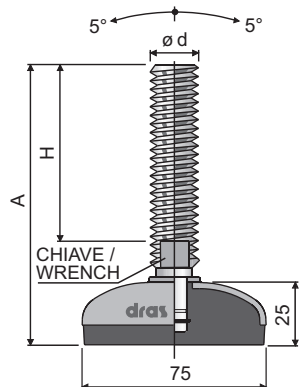
Le misure sono espresse in mm. / Dimensions are expressed in mm.

# COMPONENTI DI SOSTEGNO E LIVELLAMENTO

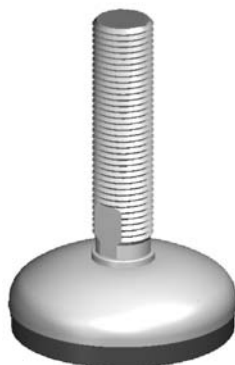
## SUPPORTING AND LEVELLING ELEMENTS

### Piedi sanificabili / Cleanable Feet

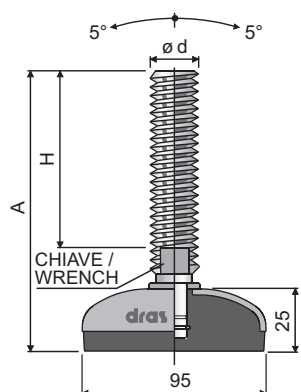
Base in acciaio inox



Part. 91 Ø 75



Ød	A	H	Chiave	CST max
M14	148	108	12	15000
	102	58	13	
M16	163	119	13	
	189	145	13	
	245	201	13	
M20	153	107	17	
	181	135	17	
M24	203	157	17	
	139	90	19	
	176	127	19	
M30	211	162	19	
	174	125	24	
	234	185	24	



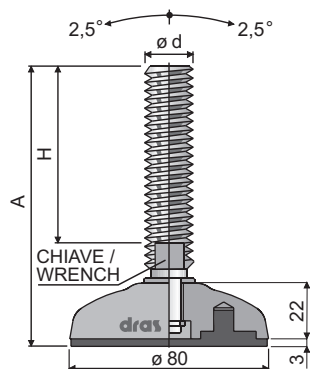
Part. 90 Ø 95



Ød	A	H	Chiave	CST max
M14	148	108	12	18000
	102	58	13	
M16	163	119	13	
	189	145	13	
	245	201	13	
M20	153	107	17	
	181	135	17	
M24	203	157	17	
	139	90	19	
	176	127	19	
M30	211	162	19	
	174	125	24	
	234	185	24	

### Piedi orientabili / Articulated Feet

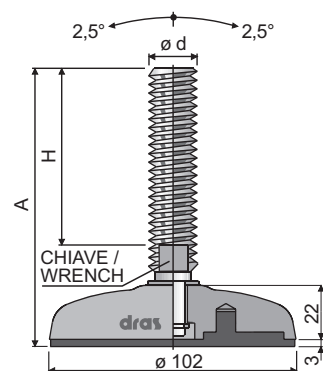
Base in acciaio nichelato



Part. 95 Ø 80



Ød	A	H	Chiave	CST max
M16	101	58	13	46000
	162	119	13	
	188	145	13	
	244	201	13	
M20	153	107	17	47000
	181	135	17	
M24	203	157	17	48000
	139	90	19	
	176	127	19	
	211	162	19	



Part. 97 Ø 102



Ød	A	H	Chiave	CST max
M16	101	58	13	50000
	162	119	13	
	188	145	13	
M20	244	201	13	51000
	153	107	17	
	181	135	17	
M24	203	157	17	52000
	139	90	19	
	176	127	19	
	211	162	19	

CST: Carico statico max (N)

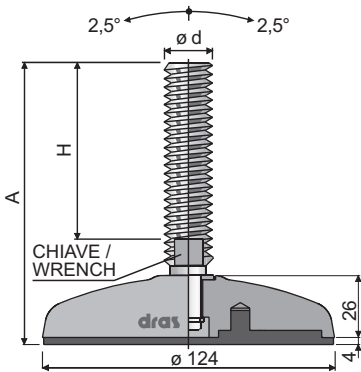
Le misure sono espresse in mm. / Dimensions are expressed in mm.

# COMPONENTI DI SOSTEGNO E LIVELLAMENTO

## SUPPORTING AND LEVELLING ELEMENTS

### Piedi orientabili / Articulated Feet

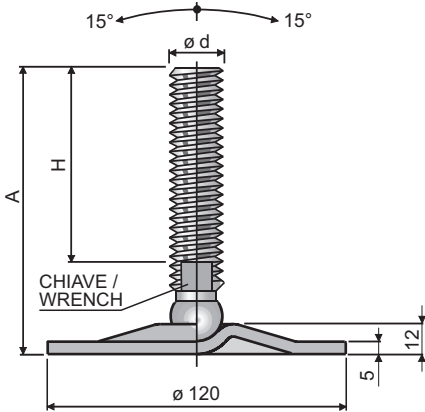
Base in acciaio nichelato



**Part. 99 Ø 124**



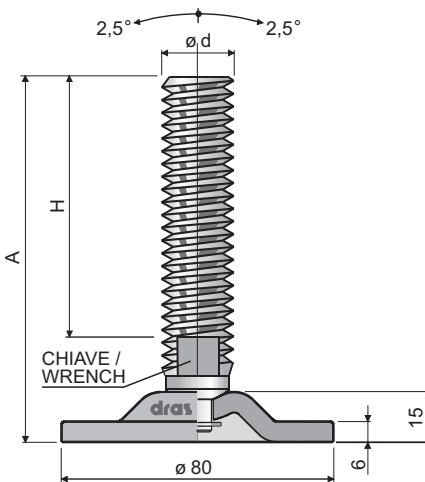
Ød	A	H	Chiave	CST max
M16	104	58	13	55000
	165	119	13	
	191	145	13	
	247	201	13	
M20	156	107	17	56000
	184	135	17	
	206	157	17	
M24	142	90	19	57000
	179	127	19	
	214	162	19	
M30	177	125	24	58000
	237	185	24	



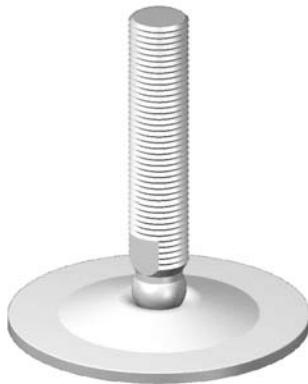
**Part. 102 Ø 120**



Ød	A	H	Chiave	CST max
M24	103	65	19	50000
	137	96	19	
	163	122	19	
	193	152	19	
	223	182	19	
M30	341	300	19	51000
	103	65	24	
	178	140	24	



**Part. 81 Ø 80**



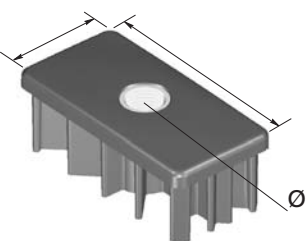
Ød	A	H	Chiave	CST max
M24	120	85	19	40000

CST: Carico statico max (N)

Le misure sono espresse in mm. / Dimensions are expressed in mm.

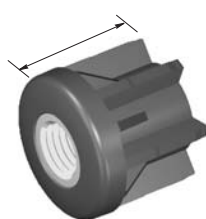
### Tappi filettati / Thread Cap

**Part. 82**



per tubi rettangolari

**Part. 64**



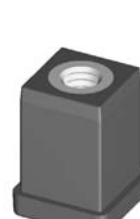
per tubi tondi

**Part. 68**



per tubi quadri

**Part. 68n**



per fiancate trasportatori

**Part. 82n**

