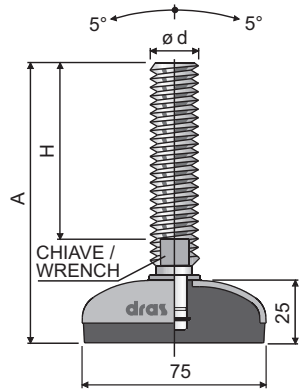


COMPONENTI DI SOSTEGNO E LIVELLAMENTO

SUPPORTING AND LEVELLING ELEMENTS

Piedi sanificabili / Cleanable Feet

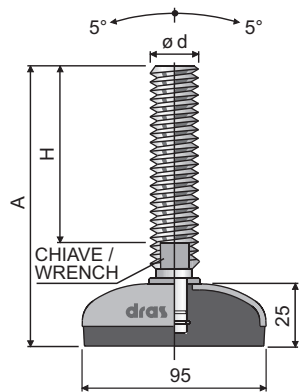
Base in acciaio inox



Part. 91 Ø 75



Ød	A	H	Chiave	CST max
M14	148	108	12	15000
	102	58	13	
M16	163	119	13	
	189	145	13	
	245	201	13	
M20	153	107	17	
	181	135	17	
M24	203	157	17	
	139	90	19	
	176	127	19	
M30	211	162	19	
	174	125	24	
	234	185	24	



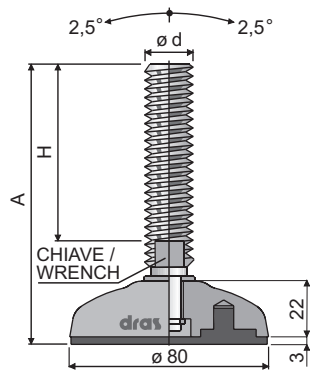
Part. 90 Ø 95



Ød	A	H	Chiave	CST max
M14	148	108	12	18000
	102	58	13	
M16	163	119	13	
	189	145	13	
	245	201	13	
M20	153	107	17	
	181	135	17	
M24	203	157	17	
	139	90	19	
	176	127	19	
M30	211	162	19	
	174	125	24	
	234	185	24	

Piedi orientabili / Articulated Feet

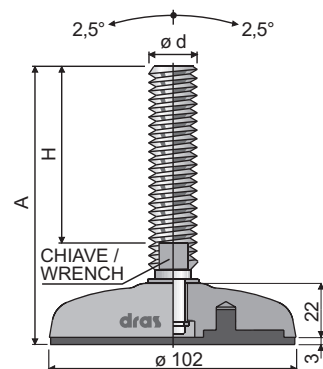
Base in acciaio nichelato



Part. 95 Ø 80



Ød	A	H	Chiave	CST max
M16	101	58	13	46000
	162	119	13	
	188	145	13	
	244	201	13	
M20	153	107	17	47000
	181	135	17	
M24	203	157	17	48000
	139	90	19	
	176	127	19	
	211	162	19	



Part. 97 Ø 102



Ød	A	H	Chiave	CST max
M16	101	58	13	50000
	162	119	13	
	188	145	13	
	244	201	13	
M20	153	107	17	51000
	181	135	17	
M24	203	157	17	52000
	139	90	19	
	176	127	19	
	211	162	19	

CST: Carico statico max (N)

Le misure sono espresse in mm. / Dimensions are expressed in mm.