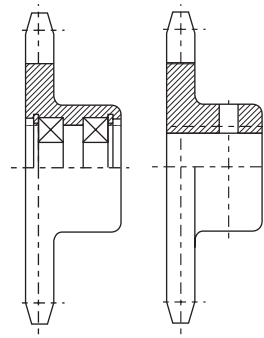
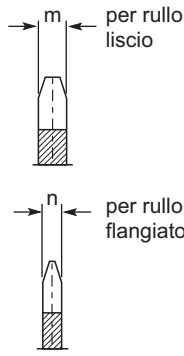
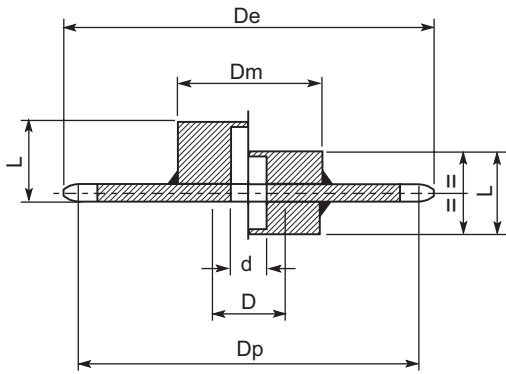


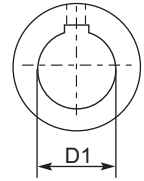
PIGNONI E RUOTE

SPROCKETS AND WHEELS

ESEMPI / EXAMPLE



Sede chiavetta e grano di bloccaggio



Calcolo del Ø primitivo

PER OTTENERE IL Ø DI UNA RUOTA BISOGNA MOLTIPLICARE IL N° CORRISPONDENTE AI DATI RICHIESTI PER IL PASSO DELLA CATENA USATA.

ES. PASSO: 75 X 2.613 = 195.97

| n° denti | Ø prim. | n° denti | Ø prim. |
|----------|---------|----------|---------|
| 6 | 2,000 | 10 | 3,236 |
| 7 | 2,305 | 11 | 3,549 |
| 8 | 2,613 | 12 | 3,864 |
| 9 | 2,924 | 13 | 4,179 |

Standard normalizzato (NF-E 26 106) / Normal standard (NF-E 26 106)

| | p | Z | Dp | De | Alesaggio / Bore | | Mozzo/Hub | | a | kg | m | n |
|------|-----|---------|-------------------|-------------|---------------------|------------|------------|------------|----------------|------------------|-------|-------|
| | | | | | min d (H10) / max D | | Dm / | L | | | | |
| M20 | 50 | 8 12 | 130,65 193,18 | 136 200 | 24 24 | 50 50 | 80 80 | 50 50 | 7,00 12,00 | 2,60 4,00 | 14,00 | 10,50 |
| | 63 | 8 12 | 164,62 243,41 | 172 253 | 24 24 | 50 50 | 80 80 | 50 50 | 7,00 15,00 | 3,10 5,10 | 14,00 | 10,50 |
| | 80 | 8 12 | 209,04 309,09 | 214 318 | 24 24 | 50 60 | 80 90 | 50 60 | 12,00 15,60 | 4,60 7,30 | 14,00 | 10,50 |
| | 100 | 8 12 | 261,31 386,37 | 270 396 | 24 24 | 60 70 | 90 100 | 60 70 | 15,10 16,40 | 6,50 8,80 | 14,00 | 10,50 |
| M56 | 100 | 8 12 | 261,31 386,37 | 275 404 | 30 30 | 80 100 | 120 150 | 80 100 | 20,10 21,40 | 13,50 23,00 | 20,90 | 15,90 |
| | 125 | 8 12 | 326,63 482,96 | 340 500 | 30 30 | 80 100 | 120 150 | 80 100 | 20,70 22,40 | 14,70 28,20 | 20,90 | 15,90 |
| | 160 | 8 12 | 418,09 618,19 | 432 635 | 30 40 | 100 120 | 150 170 | 100 120 | 21,60 23,70 | 24,60 41,00 | 20,90 | 15,90 |
| | 200 | 8 12 | 522,62 772,74 | 536 788 | 30 40 | 100 120 | 150 170 | 100 120 | 22,50 27,50 | 30,90 52,30 | 20,90 | 15,90 |
| M80 | 100 | 8 12 | 261,31 386,37 | 278 406 | 30 30 | 80 100 | 130 160 | 80 100 | 14,90 21,50 | 15,30 28,00 | 24,30 | 18,30 |
| | 125 | 8 12 | 326,63 482,96 | 342 503 | 30 30 | 80 100 | 130 160 | 80 100 | 20,70 22,40 | 20,40 33,40 | 24,30 | 18,30 |
| | 160 | 8 12 | 418,09 618,19 | 436 636 | 30 40 | 100 120 | 160 190 | 100 120 | 21,60 23,70 | 28,40 50,40 | 24,30 | 18,30 |
| | 200 | 8 12 | 522,62 772,74 | 540 792 | 30 40 | 100 120 | 160 190 | 100 120 | 22,50 27,70 | 35,80 63,00 | 24,30 | 18,30 |
| M112 | 125 | 8 12 | 326,63 482,96 | 346 506 | 30 30 | 80 100 | 150 170 | 80 100 | 23,30 25,00 | 23,00 39,00 | 28,00 | 21,00 |
| | 160 | 8 12 | 418,09 618,19 | 438 640 | 30 40 | 100 120 | 170 200 | 100 120 | 24,20 26,30 | 39,40 60,30 | 28,00 | 21,00 |
| | 200 | 8 12 | 522,62 772,74 | 542 794 | 30 40 | 100 120 | 170 200 | 100 120 | 25,10 30,30 | 43,20 75,60 | 28,00 | 21,00 |
| | 250 | 8 12 | 653,27 965,92 | 670 988 | 30 40 | 120 140 | 200 240 | 120 140 | 26,30 32,10 | 64,50 109,00 | 28,00 | 21,00 |
| M160 | 160 | 8 12 | 418,09 618,19 | 442 645 | 30 40 | 100 120 | 200 230 | 100 120 | 29,20 31,30 | 47,80 77,80 | 32,50 | 24,00 |
| | 200 | 8 12 | 522,62 772,74 | 544 798 | 30 40 | 100 120 | 200 230 | 100 120 | 30,20 32,80 | 57,00 99,40 | 32,50 | 24,00 |
| | 250 | 8 12 | 653,27 965,92 | 676 992 | 40 40 | 120 140 | 230 260 | 120 140 | 31,40 34,70 | 83,50 139,80 | 32,50 | 24,00 |
| | 315 | 8 12 | 823,12 1217,06 | 844 1243 | 40 40 | 120 140 | 230 260 | 120 140 | 32,90 42,10 | 107,001 86,40 | 32,50 | 24,00 |
| M224 | 160 | 8 12 | 418,09 618,19 | 448 650 | 40 40 | 120 140 | 220 260 | 120 140 | 23,50 33,90 | 58,40 120,00 | 38,00 | 28,00 |
| | 200 | 8 12 | 522,62 772,74 | 550 804 | 40 40 | 120 140 | 220 260 | 120 140 | 32,70 35,40 | 80,00 130,00 | 38,00 | 28,00 |
| | 250 | 8 12 | 653,27 965,92 | 680 998 | 40 50 | 140 160 | 260 300 | 140 160 | 33,90 39,70 | 112,018 6,00 | 38,00 | 28,00 |
| | 315 | 8 12 | 823,12 1217,06 | 850 1249 | 40 50 | 140 160 | 260 300 | 140 160 | 38,00 42,20 | 144,024 5,00 | 38,00 | 28,00 |

p: passo / pitch

Z: n° denti / n. teeth

Kg: peso (Kg) / weight (kg)

Possibili realizzazioni su misure e disegno del cliente

Le misure sono espresse in mm. / Dimensions are expressed in mm.