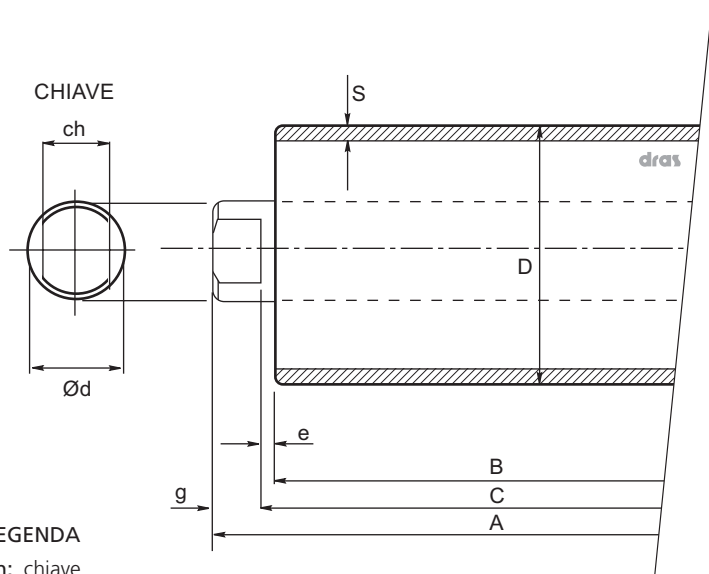


RULLI MOTORIZZATI

SPROCKET ROLLERS

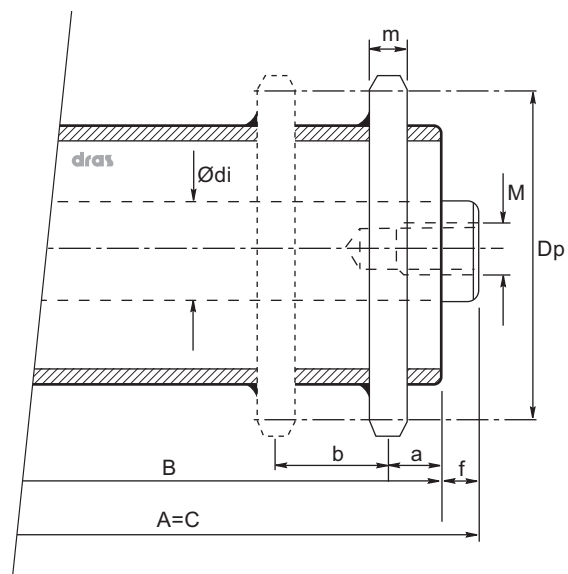
CON CHIAVE



LEGENDA

- ch: chiave
- dØ: diametro asse
- Dp: diametro primitivo
- m: larghezza pignone
- a: distanza da fine tubo. Dove b=0 il rullo è ad un sola corona
- b: distanza pignoni
- f: lunghezza asse sporgente forato
- e: distanza tra tubo e fine chiave
- g: altezza chiave
- M: Ø filetto
- S: spessore tubo
- B: lunghezza tubo
- C: distanza fra le estremità di appoggio
- A: lunghezza totale rullo

CON FORO FILETTATO



CON PIGNONI

Realizzazione anche con chiave

