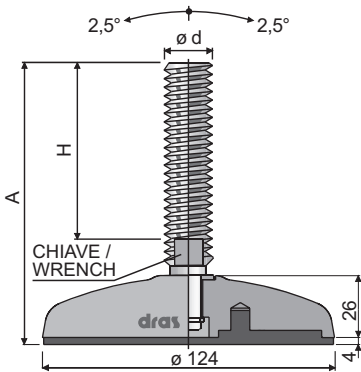


COMPONENTI DI SOSTEGNO E LIVELLAMENTO

SUPPORTING AND LEVELLING ELEMENTS

Piedi orientabili / Articulated Feet

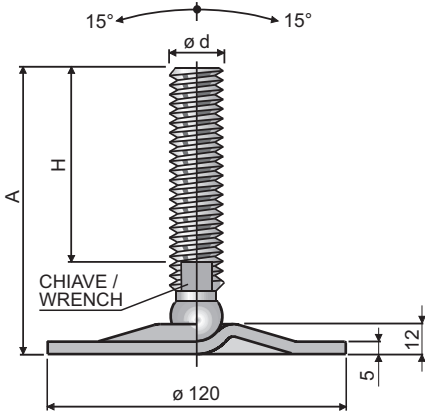
Base in acciaio nichelato



Part. 99 Ø 124



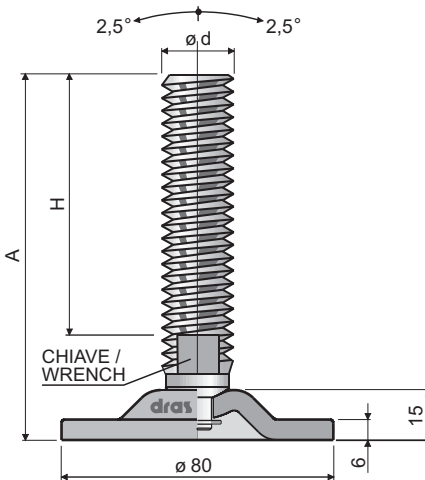
Ød	A	H	Chiave	CST max
M16	104	58	13	55000
	165	119	13	
	191	145	13	
	247	201	13	
M20	156	107	17	56000
	184	135	17	
	206	157	17	
M24	142	90	19	57000
	179	127	19	
	214	162	19	
M30	177	125	24	58000
	237	185	24	



Part. 102 Ø 120



Ød	A	H	Chiave	CST max
M24	103	65	19	50000
	137	96	19	
	163	122	19	
	193	152	19	
	223	182	19	
M30	341	300	19	51000
	103	65	24	
	178	140	24	



Part. 81 Ø 80



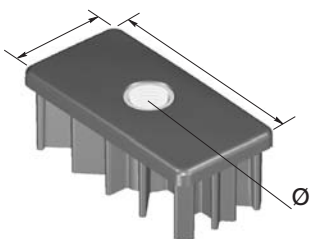
Ød	A	H	Chiave	CST max
M24	120	85	19	40000

CST: Carico statico max (N)

Le misure sono espresse in mm. / Dimensions are expressed in mm.

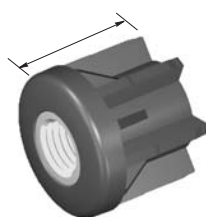
Tappi filettati / Thread Cap

Part. 82



per tubi rettangolari

Part. 64



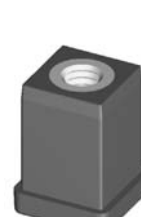
per tubi tondi

Part. 68



per tubi quadri

Part. 68n



per fiancate trasportatori

Part. 82n

