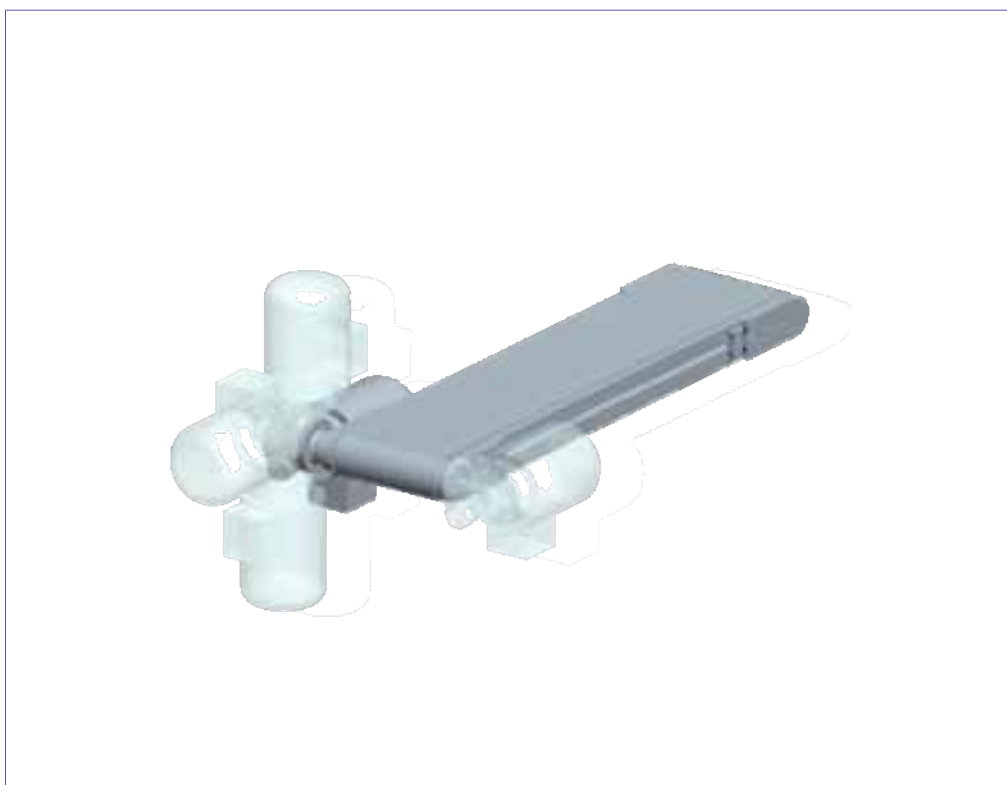


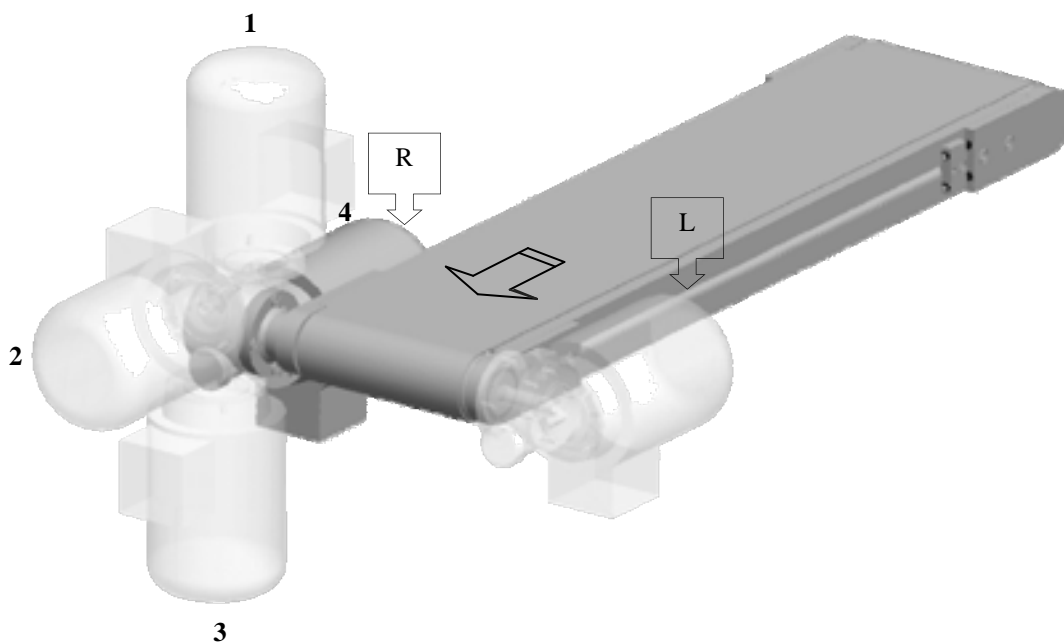
Transportni trak / Conveyor Belt / Nastro trasportatore / Förderband

## TB60D



17-22

## TB60D

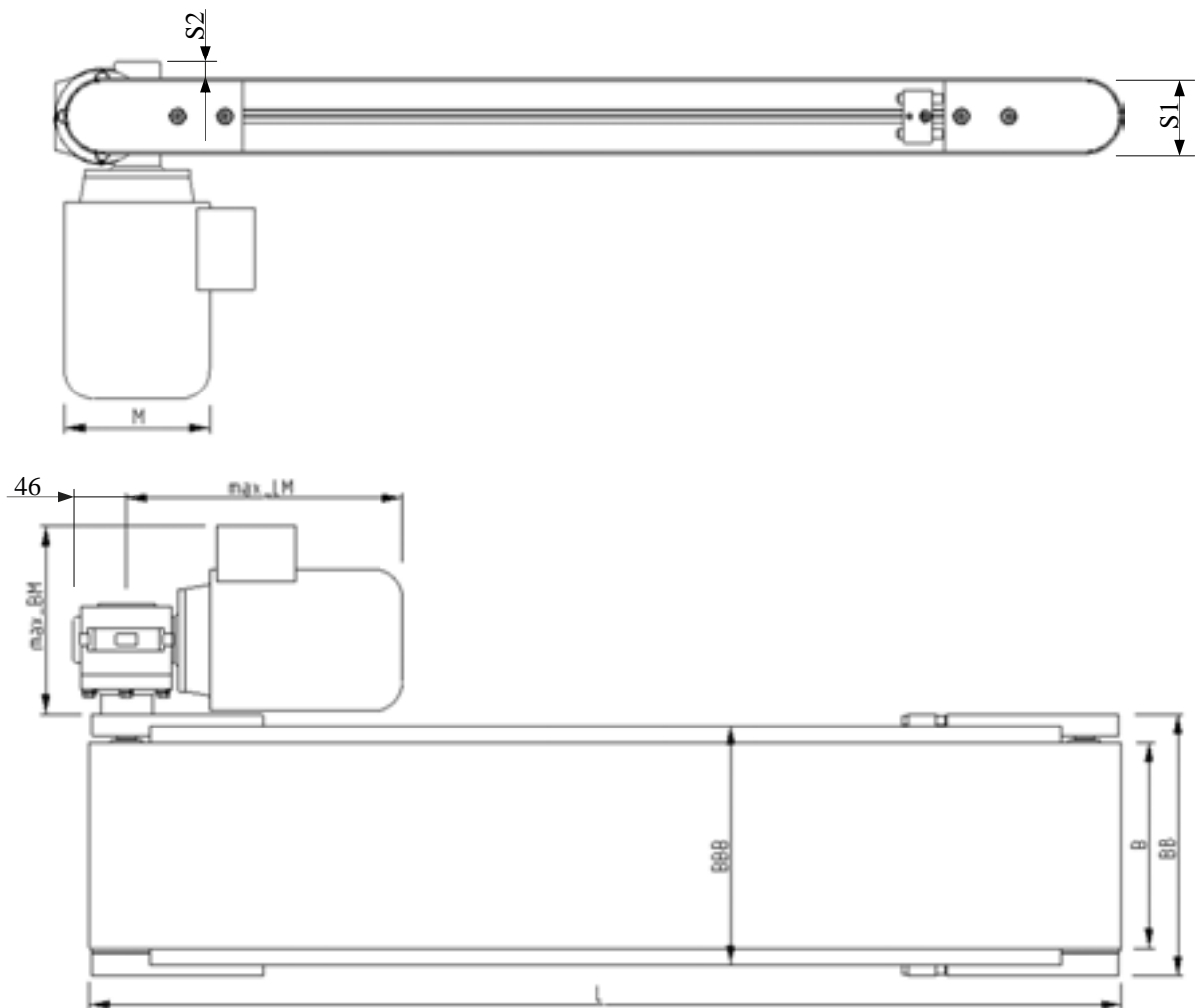


### Order code

<b>TB60D</b>	<b>1500</b>	<b>L</b>	<b>300</b>	<b>P</b>	<b>1</b>	<b>Y</b>	<b>3,5</b>
<b>1</b>	<b>2</b>	<b>3</b>	<b>4</b>	<b>5</b>	<b>6</b>	<b>7</b>	<b>8</b>

1	Tip transporterja	Tipo di trasportatore	<b>TB60D</b>				
	Conveyor type	Fördertyp					
2	Dolžina	Lunghezza	<b>min. 500 mm - max. 6000 mm</b>				
	Length	Länge					
3	Pozicija pogona	Posizione motoriduttore	<b>R = Desna - Right - Destra - Rechts</b> <b>L = Leva - Left - Sinistra - Links</b>				
	Drive position	Antriebsposition					
4	Širina	Larghezza	<b>min. 35 mm - max. 600 mm</b>				
	Width	Breite					
5	Tip jermena	Tipo di tappeto	<b>P= PVC A= Polyuretan S= special</b>				
	Belt type	Riementyp					
6	Pozicija motored.	Orientamento motorid.	<b>1 - 2 - 3 - 4</b>				
	Reduction gear pos.	Motor Position					
7	Fiksne stranice	Spondine fisse	<b>Y= min. 15 mm - max. 40 mm N= No</b>				
	Fixed side sdges	Fiks. Seitenflächen					
8	Hitrost	Velocità	<b>min. 3,8 m/1' - max. 38,3 m/1'</b>				
	Velocity	Geschwindigkeit					

Motor Motor Motore	Reduktor Reduction Gear Riduttore Reduktionsgetriebe	Kw	( m/1' )							
BN56B4	B14 VF30/P I=70	0,09	<b>3,8</b>							
BN63B4	B14 VF30/P I=60 I=40 I=30	0,18		<b>4,5</b>	<b>6,7</b>	<b>9,8</b>				
BN63B4	B14 VF30/P I=20 I=15 I=10 I=7	0,18					<b>13,4</b>	<b>17,8</b>	<b>26,8</b>	<b>38,3</b>

**TB60D**


\*

Na zahtevo so lahko vgrajeni variator reduktorji. O tem se posvetujte s tehnično službo.

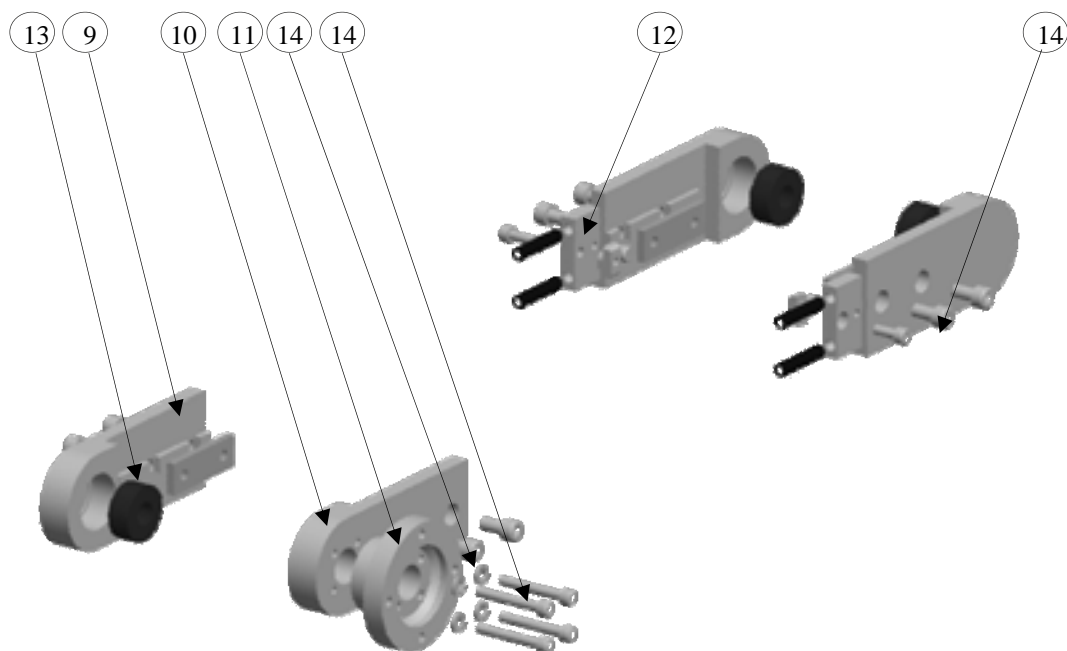
Subject to request variator Reducion Gear can be installed. In this case contact our technical office.

A richiesta possono essere montati anche riduttori - variatori. Per questo tipo di richieste contattare l'ufficio tecnico.

Auf Käuferwunsch werden variable reduktionen eingebaut. Beraten Sie sich mit unsere Technischer Abteilung.

<b>L</b>	Dolžina	Length	Lunghezza	Länge	<b>min. 500 mm - max. 6000 mm</b>
<b>B</b>	Širina	Width	Larghezza	Breite	<b>min. 35 mm - max. 600 mm</b>
<b>BB</b>	Širina	Width	Larghezza	Breite	<b>B + 30 mm</b>
<b>BBB</b>	Širina	Width	Larghezza	Breite	<b>B + 10 mm</b>
<b>M</b>	Motor	Motor	Motore	Motor	<b>Ø 126 mm</b>
<b>S1</b>	Višina	Height	Altezza	Höhe	<b>64 mm</b>
<b>S2</b>	Višina	Height	Altezza	Höhe	<b>14 mm</b>
<b>Max_BM</b>	Širina	Width	Larghezza	Breite	<b>180 mm</b>
<b>Max_LM</b>	Širina	Width	Larghezza	Breite	<b>250 mm</b>

## KIT TB60D



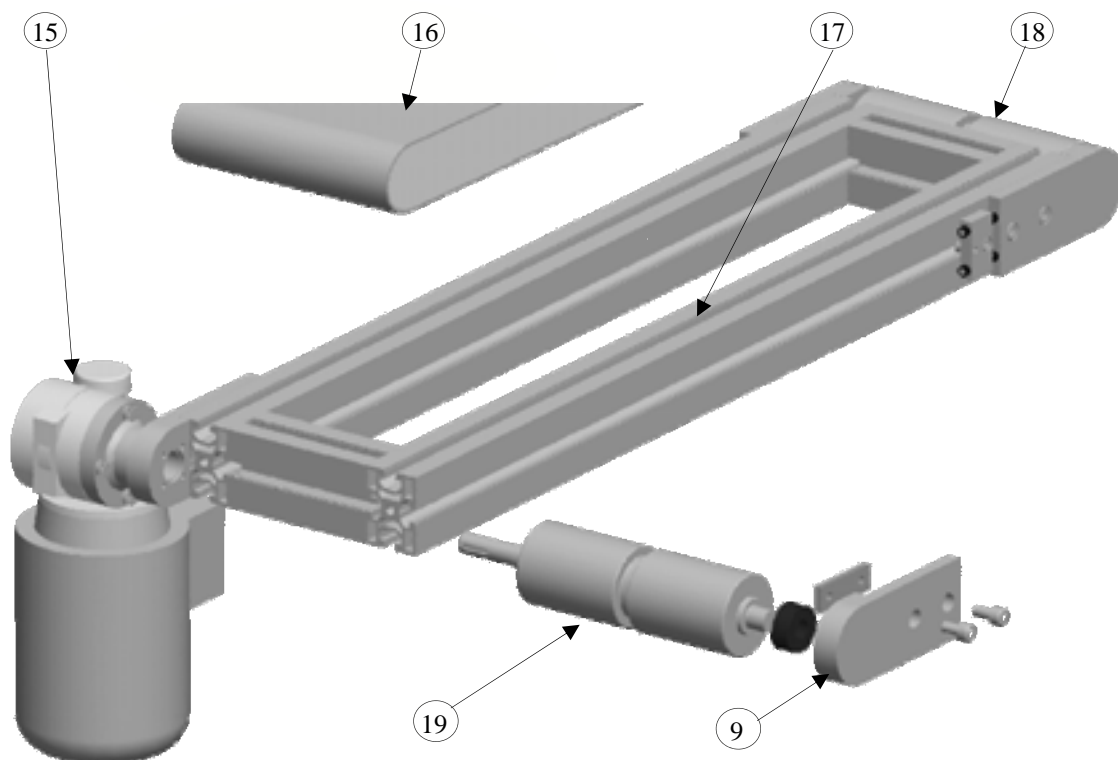
**Koda Code Codice Kode**

KIT TB60D

15.29.06.100.000

**Kos  
Pieces  
Pezzi  
Stück**

9	Nosilec ležaja	Bearing side	Testata folle	Lagerbock	3
10	Nosilec reduktorja	Reduction gear side	Testata per riduttore	Reduktorträger	1
11	Prirobnica	Flange	Flangia	Flansche	1
12	Napenjalec	Tension	Tendinastro	Spanner	2
13	Ležaj	Bearing	Cuscinetto	Lager	3
14	Vijačni material	Screws	Viti	Schrauben	kit

**TB60D**


**Kos**  
**Pieces**  
**Pezzi**  
**Stück**

15	Motoreduktor	Motor with reduction gear	Motoriduttore	Motorreduktor	1
16	Jermen	Belt	Tela	Riemen	1
17	Ogradje Al 45 x 60	Al structure 45 x 60	Telaio Al 45 x 60	Gerüst Al 45 x 60	1
18	Fe Odg. Valj Ø 63 mm	Fe Return unit Ø 63 mm	Fe Tamburo folle Ø 63 mm	Rückstrifwalze Fe Ø 63 mm	1
19	Fe Pog. Valj Ø 63 mm	Fe Drive unit Ø 63 mm	Fe Tamburo mot. Ø 63 mm	Treibrolle Fe Ø 63 mm	1