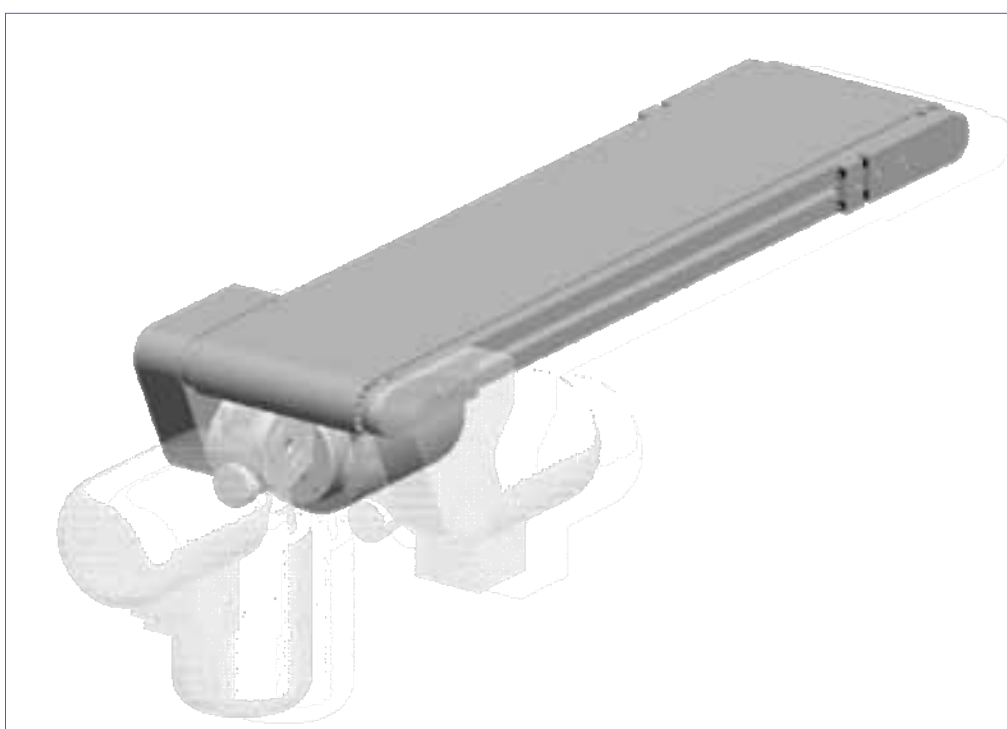
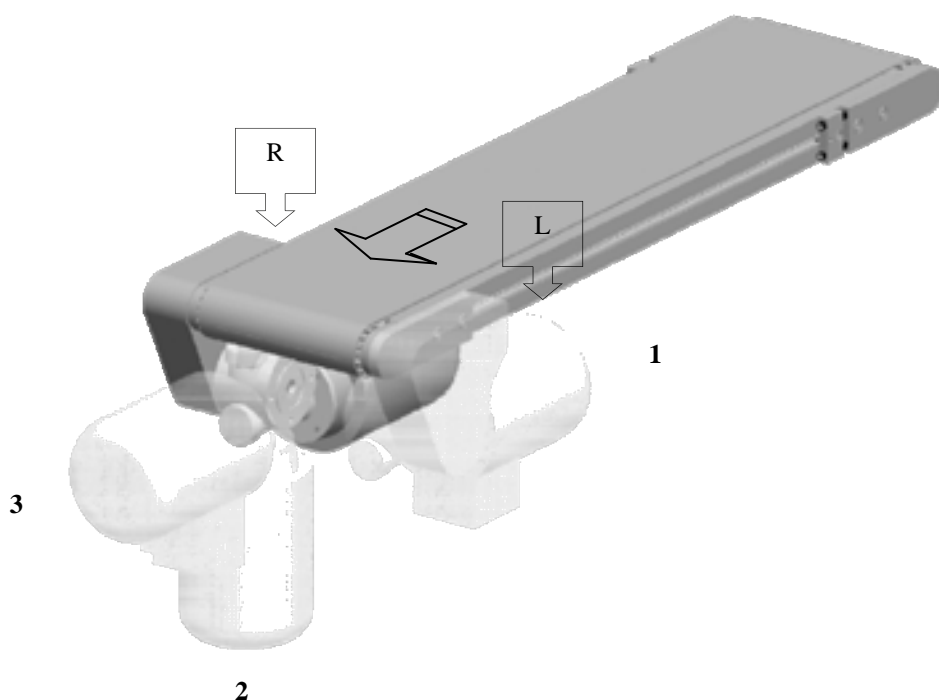


Transportni trak / Conveyor Belt / Nastro trasportatore / Förderband

## TB60i



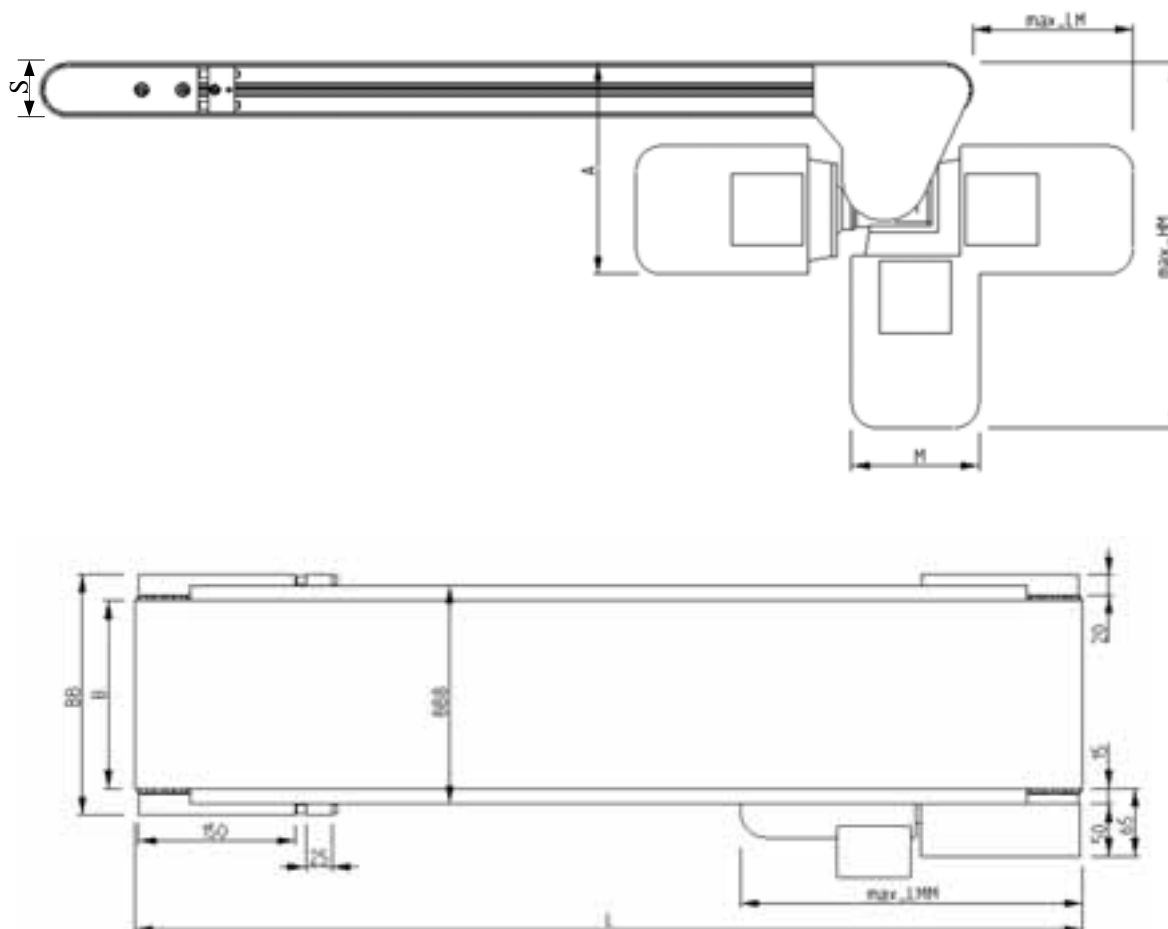
23-28

**TB60i**

**Order code**

<b>TB60i</b>	<b>1500</b>	<b>L</b>	<b>300</b>	<b>P</b>	<b>1</b>	<b>Y</b>	<b>3,5</b>
<b>1</b>	<b>2</b>	<b>3</b>	<b>4</b>	<b>5</b>	<b>6</b>	<b>7</b>	<b>8</b>

<b>1</b>	Tip transporterja	Tipo di trasportatore	<b>TB60i</b>
	Conveyor type	Fördertyp	
<b>2</b>	Dolžina	Lunghezza	<b>min. 500 mm - max. 6000 mm</b>
	Length	Länge	
<b>3</b>	Pozicija pogona	Posizione motoriduttore	<b>R = Desna - Right - Destra - Rechts L = Leva - Left - Sinistra - Links</b>
	Drive position	Antriebsposition	
<b>4</b>	Širina	Larghezza	<b>min. 35 mm - max. 600 mm</b>
	Width	Breite	
<b>5</b>	Tip jermena	Tipo di tappeto	<b>P= PVC A= Polyuretan S= special</b>
	Belt type	Riementyp	
<b>6</b>	Pozicija motored.	Orientamento motorid.	<b>1 - 2 - 3</b>
	Reduction Gear pos.	Motor Position	
<b>7</b>	Fiksne stranice	Spondine fisse	<b>Y= min.15 mm - max. 40 mm N= No</b>
	Fixed Side Edges	Fiks. Seitenflächen	
<b>8</b>	Hitrost	Velocità	<b>min. 3,8 m/1' - max. 38,3 m/1'</b>
	Velocity	Geschwindigkeit	

Motor Motore Motortyp	Reduktor Reduction gear Riduttore Reduktionsgetriebe	Kw	( m/1' )							
BN56B4	B14 VF30/P I=70	0,09	<b>3,8</b>							
BN63B4	B14 VF30/P I=60 I=40 I=30	0,18		<b>4,5</b>	<b>6,7</b>	<b>9,8</b>				
BN63B4	B14 VF30/P I=20 I=15 I=10 I=7	0,18					<b>13,4</b>	<b>17,8</b>	<b>26,8</b>	<b>38,3</b>

**TB60i**


\*

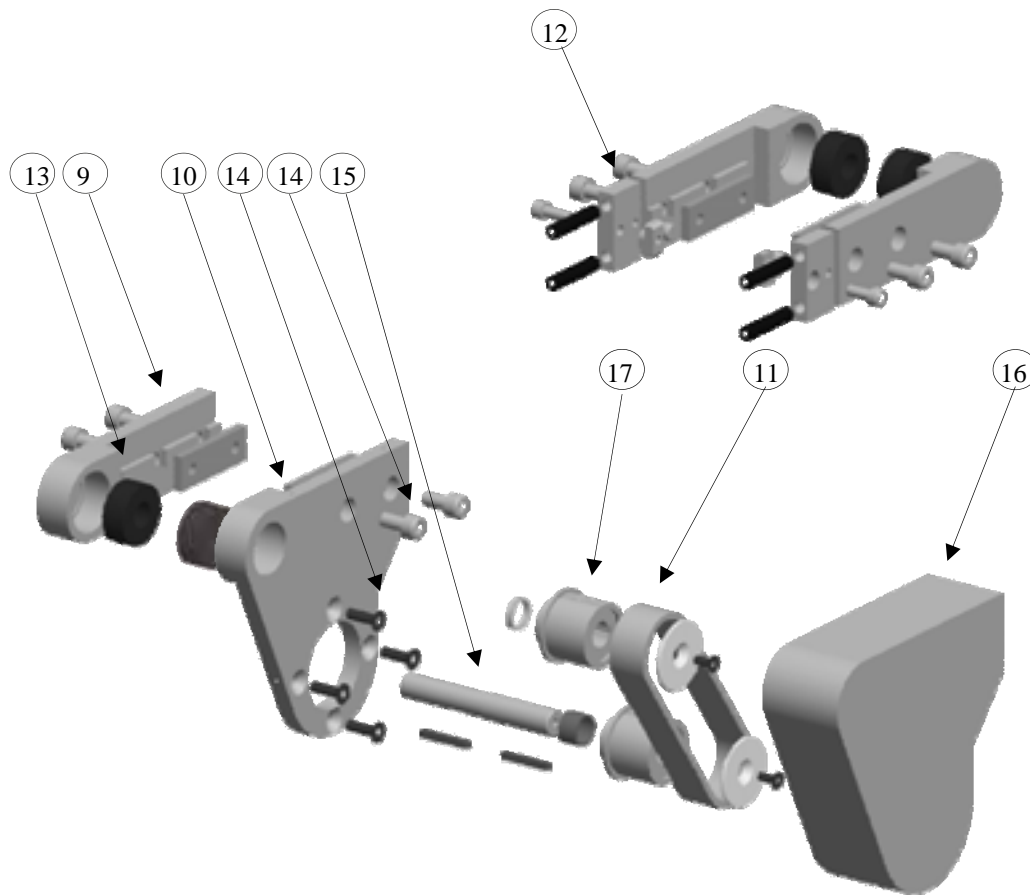
Na zahtevo so lahko vgrajeni variator reduktorji. O tem se posvetujte s tehnično službo.

Subject to request variator Reducion Gear can be installed. In this case contact our technical office.

A richiesta possono essere montati anche riduttori - variatori. Per questo tipo di richieste contattare l'ufficio tecnico.

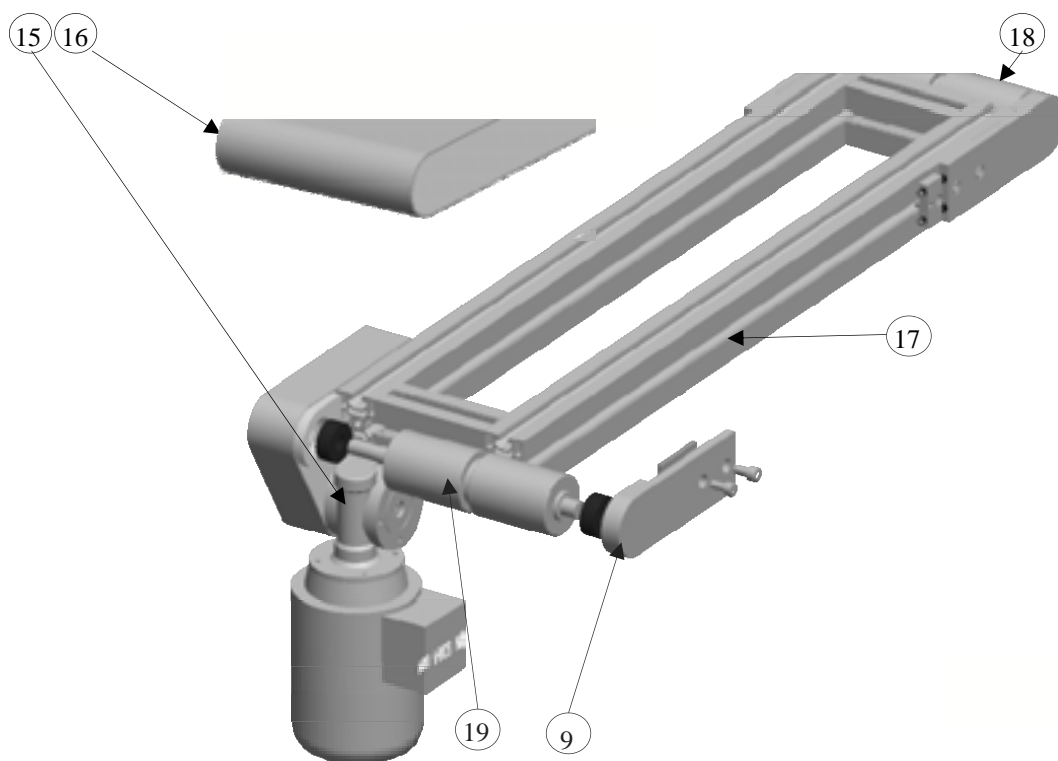
Auf Käuferwunsch werden variable reduktionen eingebaut. Beraten Sie sich mit unsere Technischer Abteilung.

<b>L</b>	Dolžina	<i>Length</i>	Lunghezza	Länge	<b>min. 500 mm - max. 6000 mm</b>
<b>B</b>	Širina	<i>Width</i>	Larghezza	Breite	<b>min. 35 mm - max. 600 mm</b>
<b>BB</b>	Širina	<i>Width</i>	Larghezza	Breite	<b>B + 30 mm</b>
<b>BBB</b>	Širina	<i>Width</i>	Larghezza	Breite	<b>B + 10 mm</b>
<b>M</b>	Motor	<i>Motor</i>	Motore	Motor	<b>Ø 126 mm</b>
<b>S</b>	Višina	<i>Height</i>	Altezza	Höhe	<b>64 mm</b>
<b>A</b>	Dolžina	<i>Length</i>	Lunghezza	Länge	<b>210 mm</b>
<b>Max_HM</b>	Višina	<i>Height</i>	Altezza	Höhe	<b>353 mm</b>
<b>MaxLM</b>	Širina	<i>Width</i>	Larghezza	Breite	<b>168 mm</b>
<b>Max LMM</b>	Širina	<i>Width</i>	Larghezza	Breite	<b>333 mm</b>

**KIT TB60i**

**Koda Code Codice Kode**
**KIT TB60i**
**15.29.06.200.000**
**Kos  
Pieces  
Pezzi  
Stück**

9	Nosilec ležaja	Bearing side	Testata folle	Lagerbock	3
10	Nosilec reduktorja	Reduction gear side	Testata per riduttore	Reduktorträger	1
11	Zobati jermen	Belt	Cingia dentata	Zahnriemen	1
12	Napenjalec	Tension	Tendinastro	Spanner	2
13	Ležaj	Bearing	Cuscinetto	Lager	4
14	Vijačni material	Screws	Viti	Schrauben	kit
15	Gred	Axle	Albero	Achse	1
16	Pokrov	Protection cover	Protezione	Scutzdeckel	1
17	Zobnik	Gear wheel	Pignone	Zohnrad	2

**TB60i**



**Kos  
Pieces  
Pezzi  
Stück**

15	Motoreduktor	Motor with reduction gear	Motoriduttore	Motorreduktor	1
16	Jermen	Belt	Tela	Riemen	1
17	Ogrodje Al 45 x 60	Al structure 45 x 60	Telaio Al 45 x 60	Gerüst Al 45 x 60	1
18	Fe odg. valj Ø 60	Fe Return Unit Ø 60	Fe Tamburo folle Ø 60	Rückstrifwalze Fe Ø 60	1
19	Fe pog. valj Ø 60	Fe Drive Unit Ø 60	Fe Tamburo motore Ø 60	Treibrolle Ø 60	1