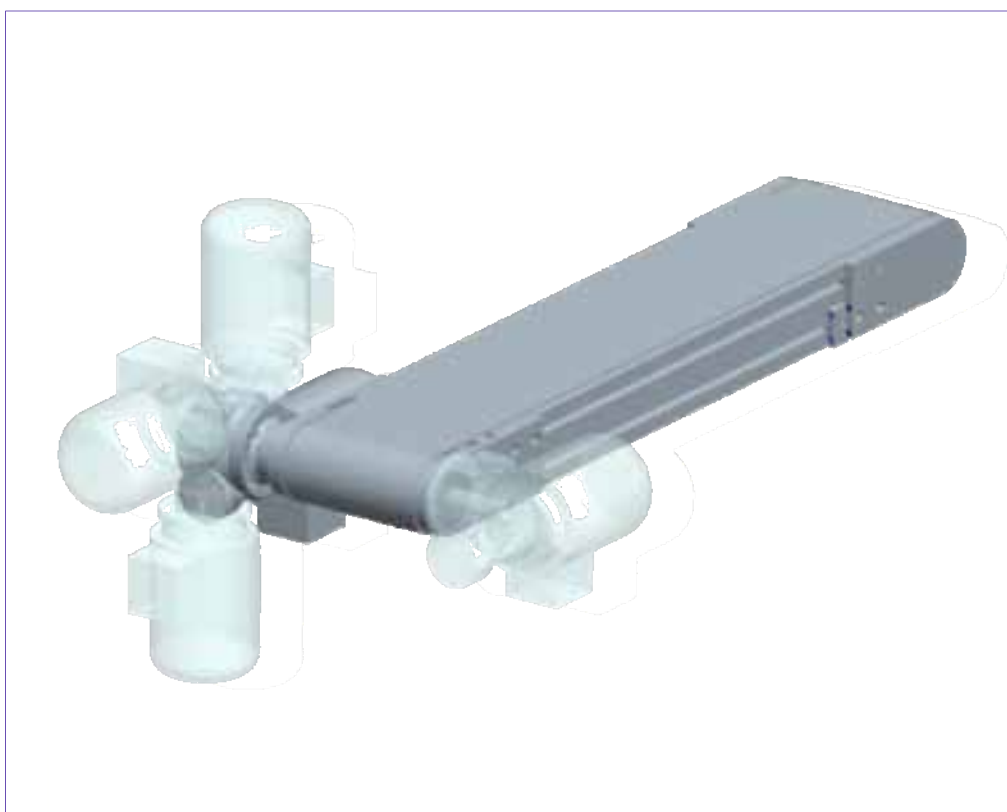


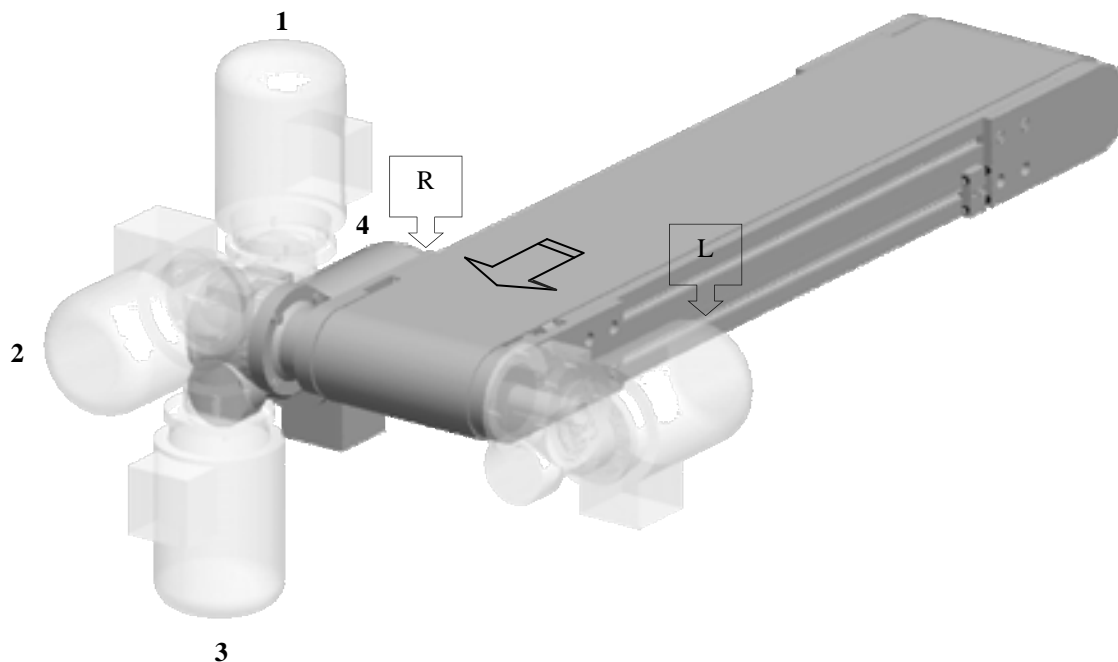
Transportni trak / Conveyor Belt / Nastro trasportatore / Förderband

## TB90D



29-34

## TB90D

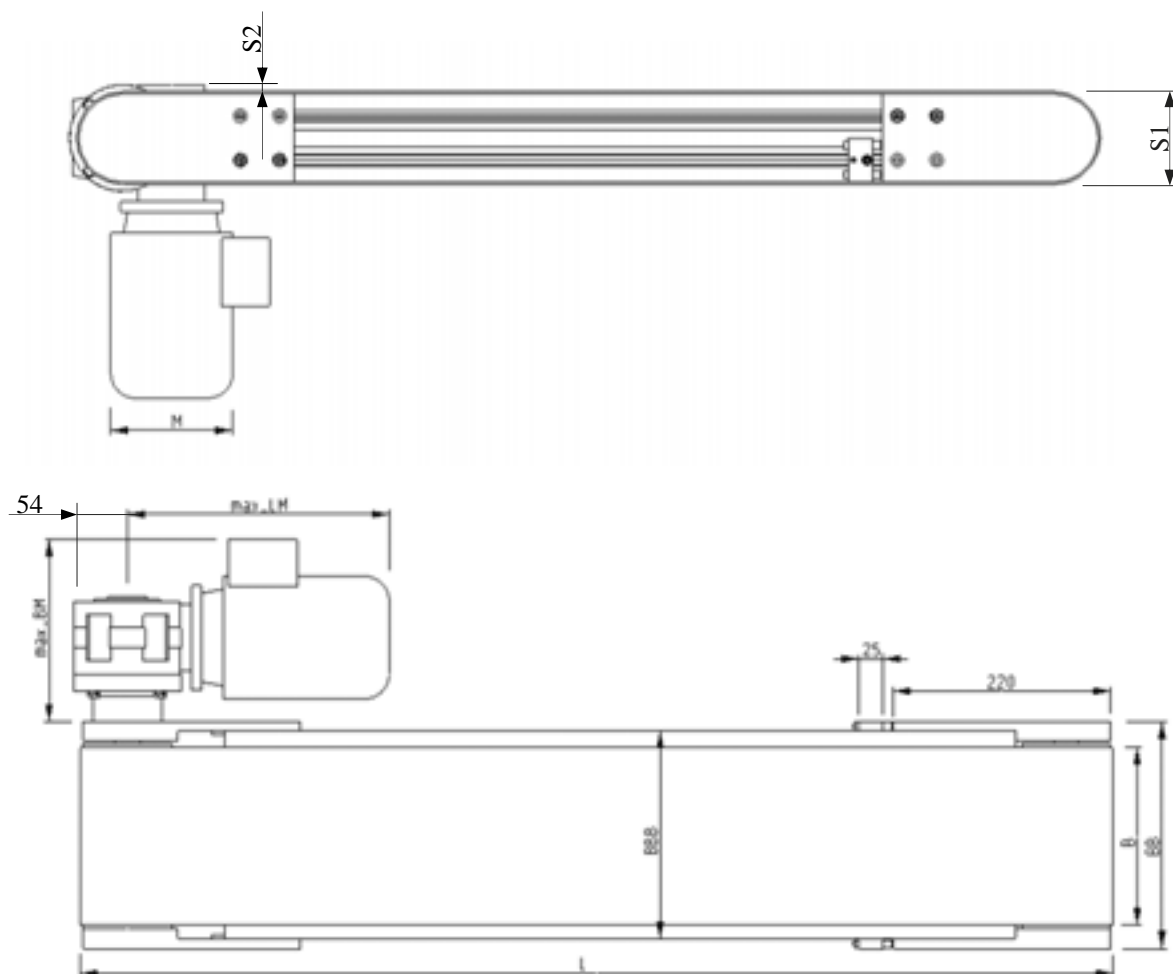


### Order code

<b>TB90D</b>	<b>1500</b>	<b>L</b>	<b>300</b>	<b>P</b>	<b>1</b>	<b>Y</b>	<b>3,5</b>
1	2	3	4	5	6	7	8

1	Tip transporterja Conveyor type	Tipo di trasportatore Fördertyp	<b>TB90D</b>				
2	Dolžina Length	Lunghezza Länge	<b>min. 500 mm - max. 6000 mm</b>				
3	Pozicija pogona Drive position	Posizione motoriduttore Antriebsposition	<b>R = Desna - Right - Destra - Rechts</b> <b>L = Leva - Left - Sinistra - Links</b>				
4	Širina Width	Larghezza Breite	<b>min. 35 mm - max. 600 mm</b>				
5	Tip jermena Belt type	Tipo di tappeto Riementyp	<b>P=PVC A=Polyuretan S=special</b>				
6	Pozicija motored. Reduction gear pos.	Orientamento motorid. Motor Position	<b>1 - 2 - 3 - 4</b>				
7	Fiksne stranice Fixed side edges	Spondine fisse Fiks. Seitenflächen	<b>Y = min. 15 mm - max. 40 mm N = No</b>				
8	Hitrost Velocity	Velocità Geschwindigkeit	<b>min. 4 m/1' - max. 29,2 m/1'</b>				

Motor Motor Motore Motortyp	Reduktor Reduction Gear Riduttore Reduktionsgetriebe	Kw								
BN63B4	B14 VF49 P i=100 i=80 i=70	0,18	4	5	5,6					
BN63B4	B14 VF49 P i=60 i=45 i=36	0,18				6,6	8,8	11,3		
BN71B4	B14 VF49 P i=28 i=24	0,37						14,6	17	
BN71B4	B14 VF49 P i=18 i=14	0,37								22,6 29,2

**TB90D**


\*

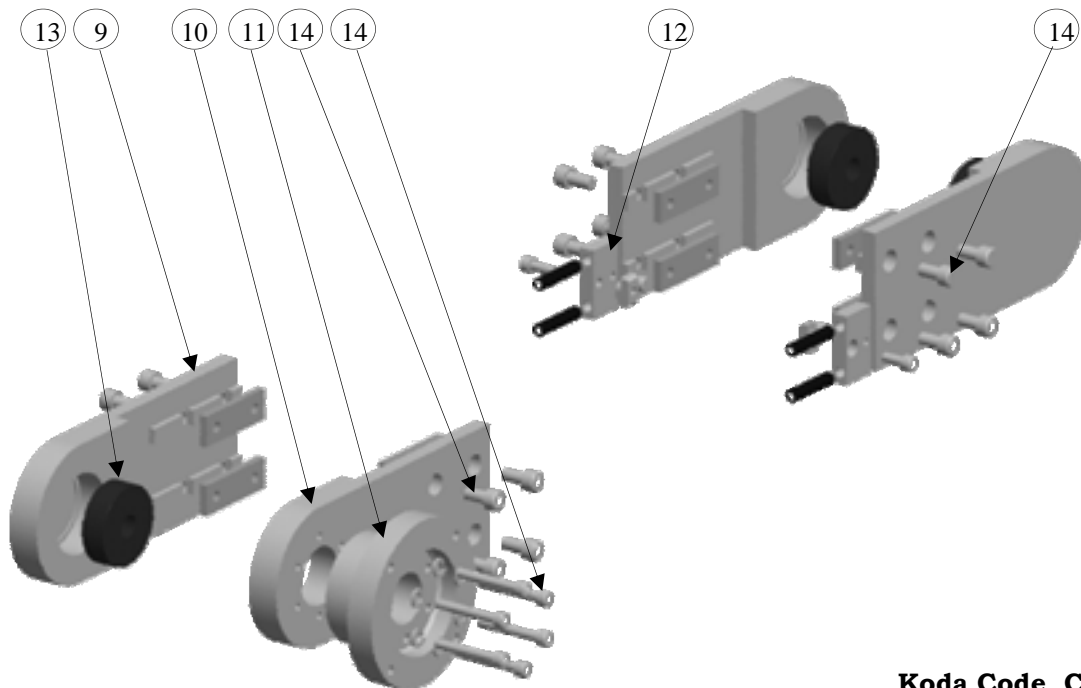
Na zahtevo so lahko vgrajeni variator reduktorji. O tem se posvetujte s tehnično službo.

Subject to request variator Reducion Gear can be installed. In this case contact our technical office.

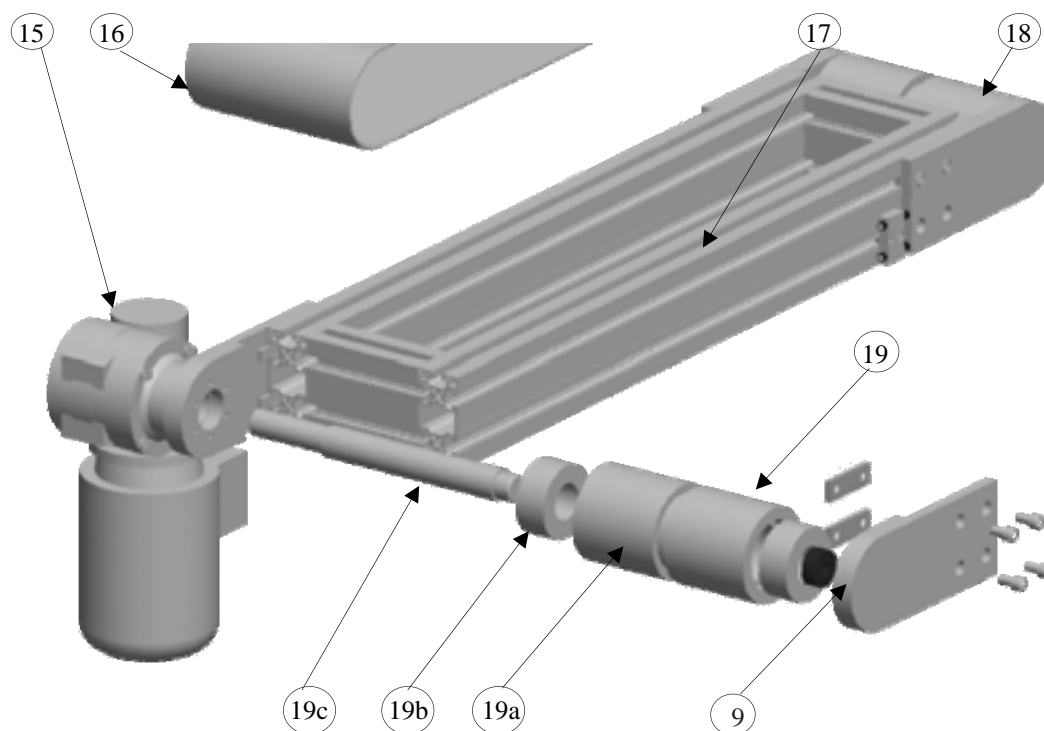
A richiesta possono essere montati anche riduttori - variatori. Per questo tipo di richieste contattare l'ufficio tecnico.

Auf Käuferwunsch werden variable reduktionen eingebaut. Beraten Sie sich mit unsere Technischer Abteilung.

<b>L</b>	Dolžina	Length	Lunghezza	Länge	<b>min. 500 mm - max. 6000 mm</b>
<b>B</b>	Širina	Width	Larghezza	Breite	<b>min. 35 mm - max. 600 mm</b>
<b>BB</b>	Širina	Width	Larghezza	Breite	<b>B + 30 mm</b>
<b>BBB</b>	Širina	Width	Larghezza	Breite	<b>B + 10 mm</b>
<b>M</b>	Motor	Motor	Motore	Motor	<b>Ø 126 mm</b>
<b>S1</b>	Višina	Height	Altezza	Höhe	<b>94,2 mm</b>
<b>S2</b>	Višina	Height	Altezza	Höhe	<b>7 mm</b>
<b>Max_BM</b>	Širina	Width	Larghezza	Breite	<b>180 mm</b>
<b>Max_LM</b>	Širina	Width	Larghezza	Breite	<b>250 mm</b>

**KIT TB90D**

**Koda Code Codice Kode**
**KIT TB90D**
**15.30.06.100.000**
**Kos  
Pieces  
Pezzi  
Stück**

9	Nosilec ležaja	Bearing side	Testata folle	Lagerbock	3
10	Nosilec reduktorja	Reduction gear side	Testata per riduttore	Reduktorträger	1
11	Prirobnica	Flange	Flangia	Flansche	1
12	Napenjalec	Tension	Tendinastro	Spanner	2
13	Ležaj	Bearing	Cuscinetto	Lager	3
14	Vijačni material	Screws	Viti	Schrauben	kit

**TB90D**


**Kos**  
**Pieces**  
**Pezzi**  
**Stück**

<b>15</b>	Motoreduktor	Motor with reduction gear	Motoriduttore	Motorreduktor	1
<b>16</b>	Jermen	Belt	Tela	Riemen	1
<b>17</b>	Ogrodje Al 45 x 90	Al structure 45 x 90	Telaio Al 45 x 90	Gerüst Al 45 x 90	1
<b>18</b>	Odgonski valj	Return unit	Tamburo folle	Rückstreifwalze	1
<b>19</b>	Pogonski valj	Drive unit	Tamburo motore	Treibrolle	1

<b>Naziv</b>	Valj sestavljen iz	<b>Descrizione</b>	Composizione tamburi
<b>Description</b>	Unit composition	<b>Beschreibung</b>	Rollen zusammensetzung

**Kos**  
**Pieces**  
**Pezzi**  
**Stück**

	Pogonski valj	Driving unit	Tamburo lato motore	Treibrolle	
<b>19a</b>	Al valj Ø 90 mm	Al cylinder Ø 90 mm	Tamburo in Al Ø 90 mm	Al Rolle Ø 90 mm	1
<b>19b</b>	Sklopka	Clamp	Calettatore	Kupplung	2
<b>19c</b>	Gred Fe Ø 35 mm	Fe shaft Ø 35 mm	Albero Fe Ø 35 mm	Walze Fe Ø 35 mm	1

**Kos**  
**Pieces**  
**Pezzi**  
**Stück**

	Odgonski valj	Return unit	Tamburo lato folle	Rückstreifwalze	
<b>18a</b>	Al valj Ø 90 mm	Al cylinder Ø 90 mm	Tamburo in Al Ø 90 mm	Al. Rolle Ø 90 mm	1
<b>19b</b>	Sklopka	Clamp	Calettatore	Kupplung	2
<b>18c</b>	Os Fe Ø 35 mm	Fe axle Ø 35 mm	Albero Fe Ø 35 mm	Achse Fe Ø 35 mm	1