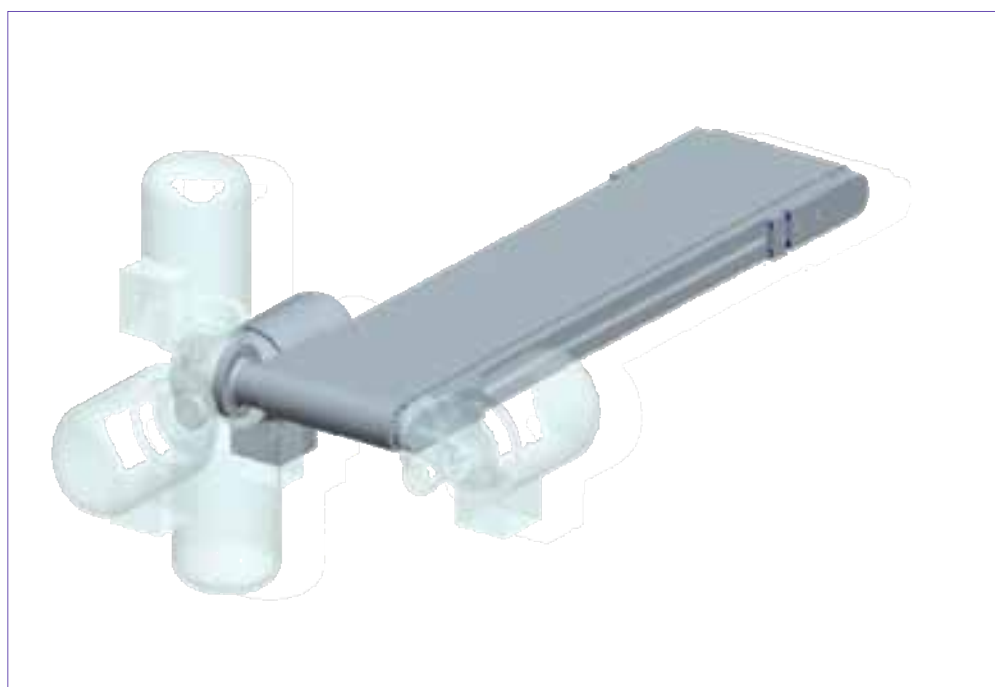


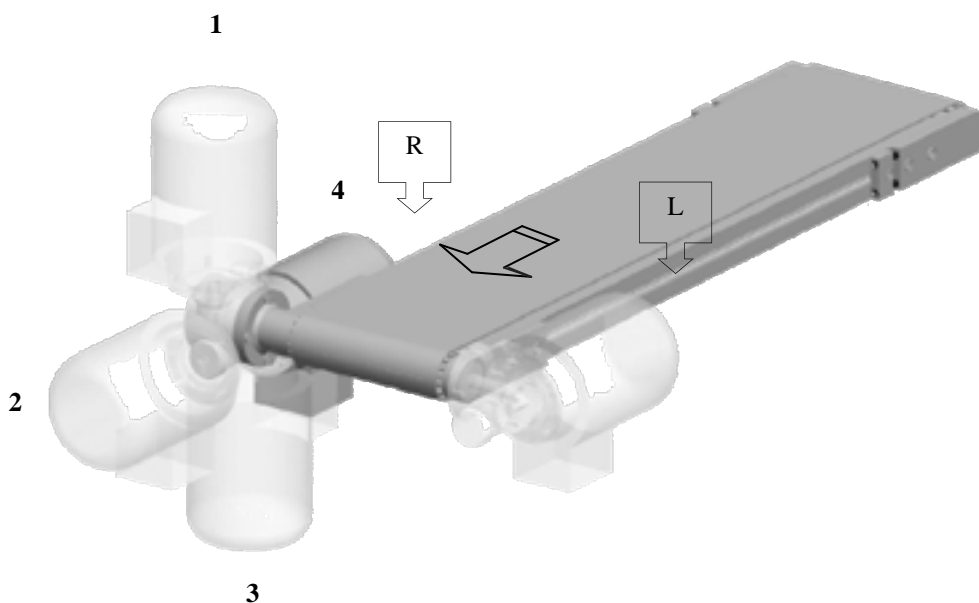
Transportni trak / Conveyor Belt / Nastro trasportatore / Förderband

## TB45D



5-10

## TB45D

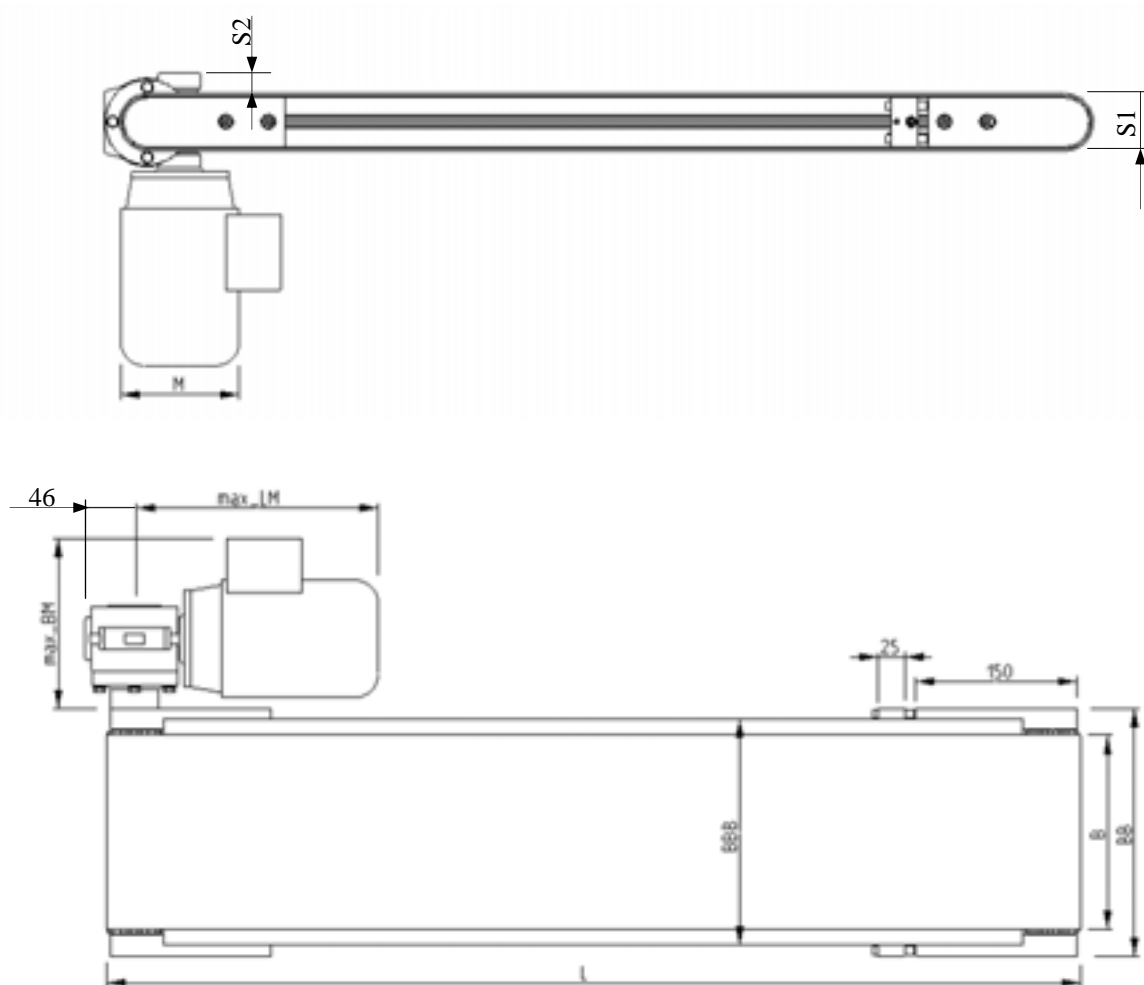


### Order code

<b>TB45 D</b>	<b>1500</b>	<b>L</b>	<b>300</b>	<b>P</b>	<b>1</b>	<b>Y</b>	<b>3,5</b>
<b>1</b>	<b>2</b>	<b>3</b>	<b>4</b>	<b>5</b>	<b>6</b>	<b>7</b>	<b>8</b>

1	Tip transporterja	Tipo di trasportatore	<b>TB45D</b>				
	Conveyor type	Fördertyp					
2	Dolžina	Lunghezza	<b>min. 500 mm - max. 6000 mm</b>				
	Length	Länge					
3	Pozicija pogona	Posizione motoriduttore	<b>R = Desna - Right - Destra - Rechts</b> <b>L = Leva - Left - Sinistra - Links</b>				
	Drive position	Antriebsposition					
4	Širina	Larghezza	<b>min. 35 mm - max. 600 mm</b>				
	Width	Breite					
5	Tip jermena	Tipo di tappeto	<b>P= PVC A= Polyuretan S= special</b>				
	Belt type	Riementyp					
6	Pozicija motored.	Orientamento motorid.	<b>1 - 2 - 3 - 4</b>				
	Reduction Gear pos.	Motor Position					
7	Fiksne stranice	Spondine fisse	<b>Y= min. 15 mm - max. 40 mm N= No</b>				
	Fixed Side Edges	Fiks. Seitenflächen					
8	Hitrost	Velocità	<b>min. 3 m/min - max. 30,3 m/min</b>				
	Velocity	Geschwindigkeit					

Motor Motor Motore Motortyp	Reduktorji Reduction gear Riduttore Reduktionsgetriebe	Kw	( m/1' )								
			3	3,5	5,3	7,1	10,6	14,1	21,2	30,3	
BN56B4	B5 VF30/P I=70	0,09	3								
BN63B4	B14 VF30/P I=60 I=40 I=30	0,18		3,5	5,3	7,1					
BN63B4	B14 VF30/P I=20 I=15 I=10 I=7	0,18						10,6	14,1	21,2	30,3

**TB45D**


\*

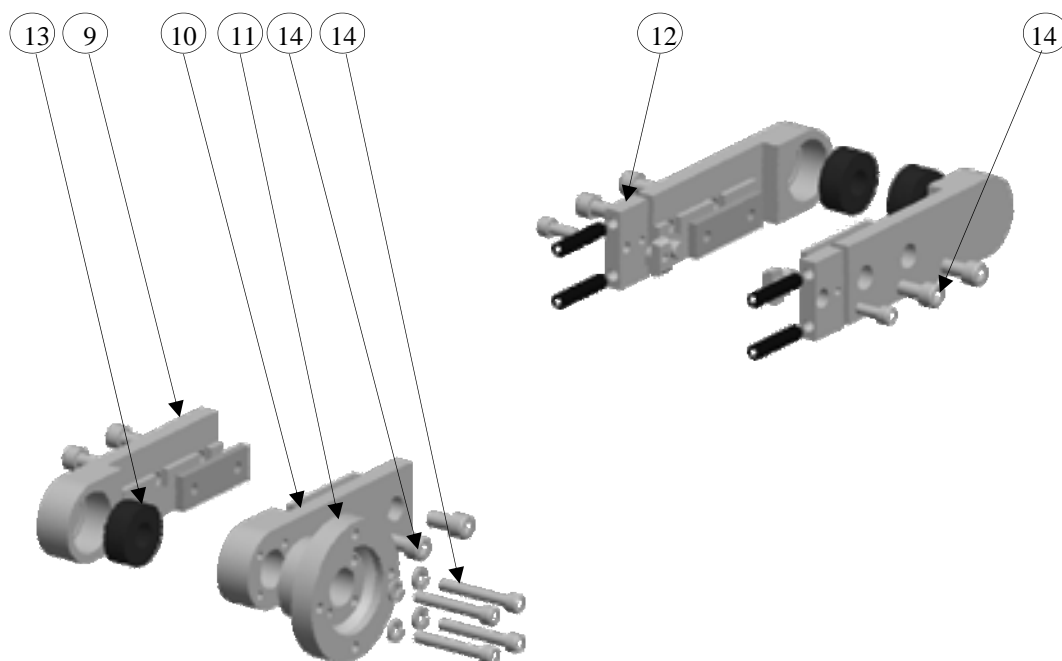
Na zahtevo so lahko vgrajeni variator reduktorji. O tem se posvetujte s tehnično službo.

Subject to request variator Reducion Gear can be installed. In this case contact our technical office.

A richiesta possono essere montati anche riduttori - variatori. Per questo tipo di richieste contattare l'ufficio tecnico.

Auf Käuferwunsch werden variable reduktionen eingebaut. Beraten Sie sich mit unsere Technischer Abteilung.

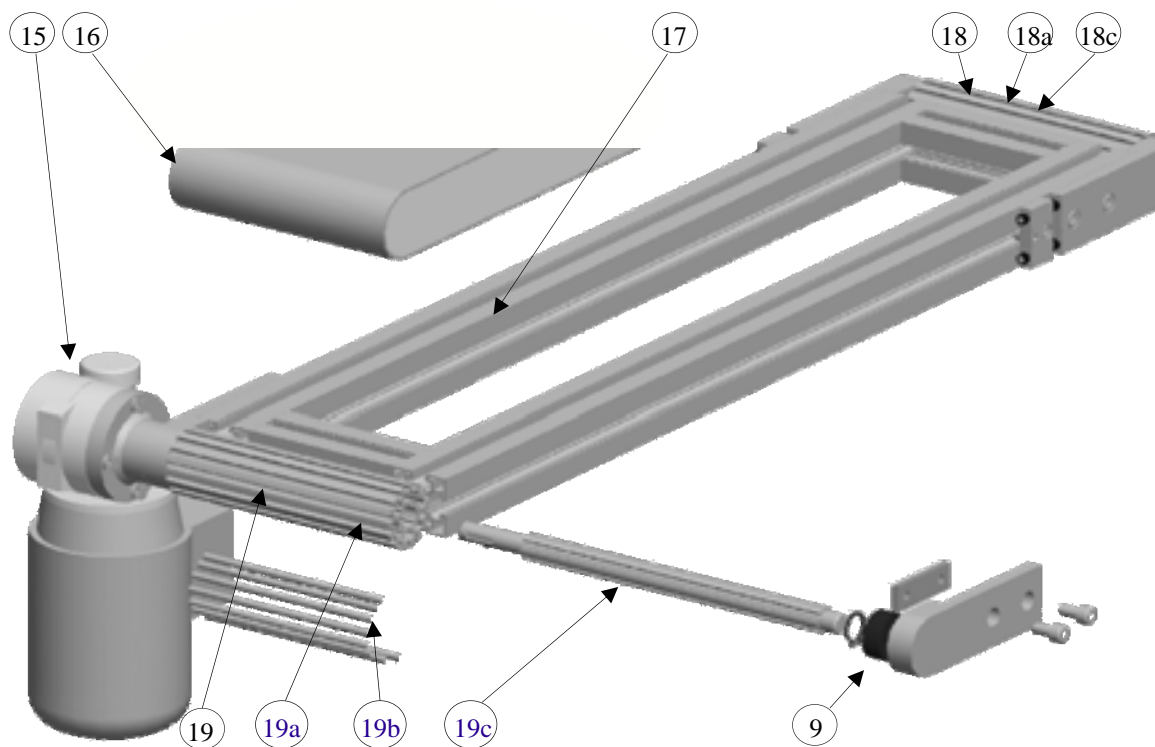
<b>L</b>	Dolžina	Length	Lunghezza	Länge	<b>min. 500 mm - max. 6000 mm</b>
<b>B</b>	Širina	Width	Larghezza	Breite	<b>min. 35 mm - max. 600 mm</b>
<b>BB</b>	Širina	Width	Larghezza	Länge	<b>B + 30 mm</b>
<b>BBB</b>	Širina	Width	Larghezza	Breite	<b>B + 10 mm</b>
<b>M</b>	Motor	Motor	Motore	Motor	<b>Ø 126 mm</b>
<b>S1</b>	Višina	Height	Altezza	Höhe	<b>52 mm</b>
<b>S2</b>	Višina	Height	Altezza	Höhe	<b>20 mm</b>
<b>Max_BM</b>	Širina	Width	Larghezza	Breite	<b>180 mm</b>
<b>Max_LM</b>	Širina	Width	Larghezza	Breite	<b>250 mm</b>

**KIT TB45D**

**Koda Code Codice Kode**

KIT TB45D	15.10.05.100.000
-----------	------------------

**Kos  
Pieces  
Pezzi  
Stück**

9	Nosilec ležaja	Bearing side	Testata folle	Lagerbock	3
10	Nosilec reduktorja	Reduction gear side	Testata per riduttore	Reduktorträger	1
11	Zobati jermen	Belt	Cingia dentata	Zahnriemen	1
12	Napenjalec	Tension	Tendinastro	Spanner	2
13	Ležaj	Bearing	Cuscinetto	Lager	3
14	Vijačni material	Screws	Viti	Schrauben	kit

**TB45D**


**Kos**  
**Pieces**  
**Pezzi**  
**Stück**

15	Motoreduktor	Motor with reduction gear	Motoriduttore	Motorreduktor	1
16	Jermen	Belt	Tela	Riemen	1
17	Ogrodje Al 45 x 45	Aluminium structure 45 x 45	Telaio Al 45x45	Gerüst Al 45 x 45	1
18	Odgonski valj	Return unit	Tamburo folle	Rückstreifwalze	1
19	Pogonski valj	Drive unit	Tamburo motore	Treibrolle	1

<b>Naziv</b>	Valj sestavljen iz	<b>Descrizione</b>	Composizione tamburi
<b>Description</b>	Unit composition	<b>Beschreibung</b>	Rollen zusammensetzung

**Kos**  
**Pieces**  
**Pezzi**  
**Stück**

	<b>Pogonski valj</b>	<b>Driving unit</b>	<b>Tamburo lato motore</b>	<b>Treibrolle</b>	
19a	Al valj Ø 50 mm	Al cylinder Ø 50 mm	Tamburo in Al Ø 50 mm	Al Rolle Ø 50 mm	1
19b	Gumica Ø 5 mm	Rubber belt Ø 5 mm	Cinghia Ø 5 mm	Gummi Ø 5 mm	15
19c	Gred Fe Ø 20 mm	Fe shaft Ø 20 mm	Albero Fe Ø 20 mm	Walze Fe Ø 20 mm	1

**Kos**  
**Pieces**  
**Pezzi**  
**Stück**

	<b>Odgonski valj</b>	<b>Return unit</b>	<b>Tamburo lato folle</b>	<b>Rückstreifwalz</b>	
18a	Al valj Ø 48,5 mm	Al cylinder Ø 48,5 mm	Tamburo in Al Ø 48,5 mm	Al Rolle Ø 48,5 mm	1
18c	Os Fe Ø 20 mm	Fe axle Ø 20 mm	Albero Fe Ø 20 mm	Walze Fe Ø 20 mm	1