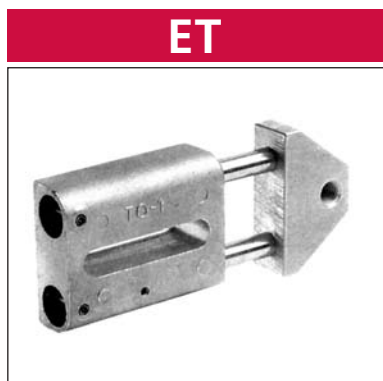


TENDITORI AUTOMATICI Serie ET

AUTOMATIC TENSIONERS - ET Series

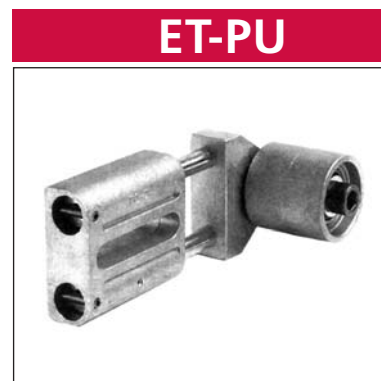


ET



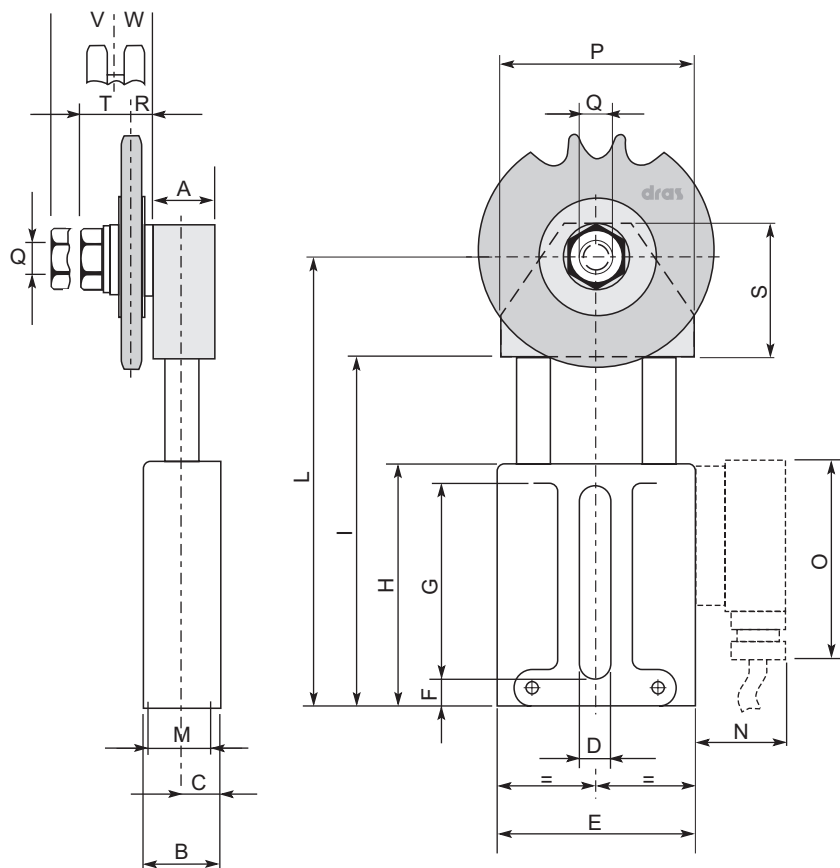
ETR

ROCCHETTO DENTATO
E CUSCINETTO
SPROCKET AND BEARING

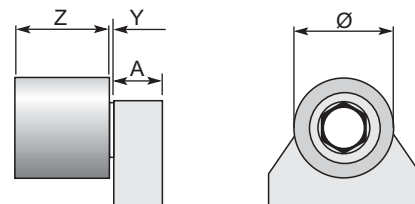


ET-PU

PULEGGIA E CUSCINETTI
PULLEY AND BEARINGS



TESTE DISPONIBILI AVAILABLE HEADS



COD	Z	Y	A	Ø
ET1-PU	50	2,5	20	50
ET2-PU	50	2,5	25	50
ET3-PU	50	2,5	30	50

COD	Newton Min. Max	p	Z	A	B	C	D	E	F	G	H	I	L	M	N	O	P	Q	R	S	T	V	W
ETR1-3/8"	130 250	3/8"x7/32"	21	20	23	12,5	11	56,2	7	58	74	99	127	-	-	-	60	M10	10	35	19,7	18	11
ETR1-1/2"	130 250	1/2"x5/16"	16	20	23	12,5	11	56,2	7	58	74	99	127	-	-	-	60	M10	10	35	19,7	16,5	12,5
ETR2-5/8"	180 420	5/8"x3/8"	17	25	28	15	12,5	70,5	9	70	87	127	163	-	-	-	70	M12	12	50	19,7	21,8	15,3
ETR2-3/4"	180 420	3/4"x7/16"	15	25	28	15	12,5	70,5	9	70	87	127	163	-	-	-	70	M12	12	50	19,7	19,4	17,7
ETR3-1"	300 650	1"x17mm	12	30	33	17,5	14,5	82	9	86	104	151	163	21	35	70	80	M14	14	60	19,4	26,4	26,4

Z: n° denti / n. teeth

Le misure sono espresse in mm. / Dimensions are expressed in mm.