

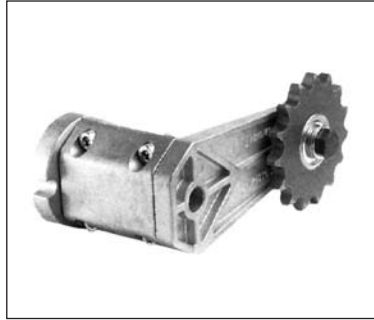
TENDITORI AUTOMATICI Serie RH

AUTOMATIC TENSIONERS - RH Series

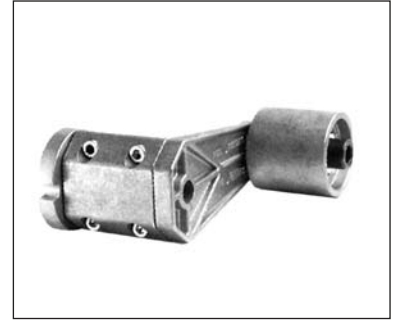
RH



RHR

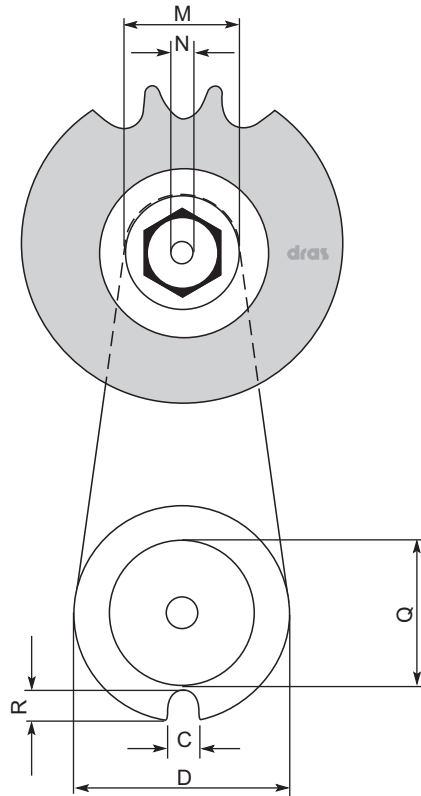
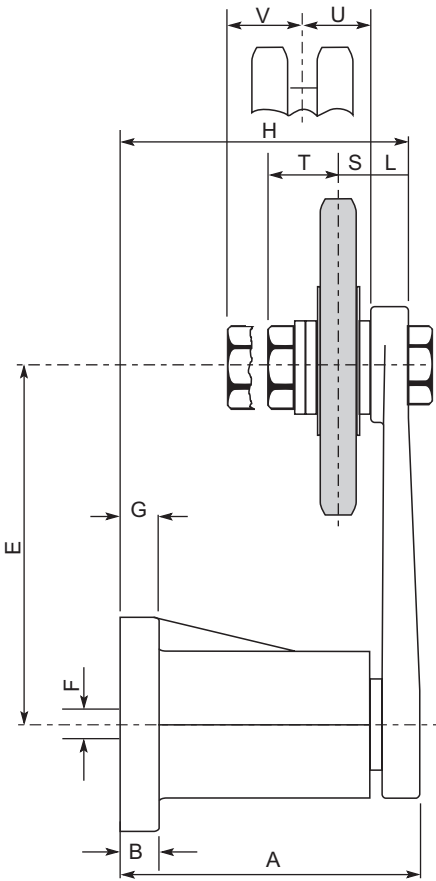


RH-PU

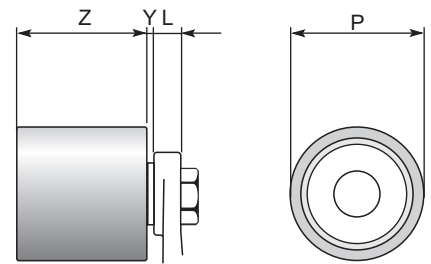


ROCCHETTO DENTATO
E CUSCINETTO
SPROCKET AND BEARING

PULEGGIA E CUSCINETTI
PULLEY AND BEARINGS



**TESTE DISPONIBILI
AVAILABLE HEADS**



COD	Z	Y	L	P
RHPU-111	35	2	8	30
RHPU-155	50	2,5	8	50
RHPU-188	50	2,5	10	50
RHPU-277	50	2,5	12	50
RHPU-388	70	3	10	70
RHPU-455	70	3	12	70

COD	Newton	p	Z	A±1	B	C	D	E	F	G	H±1	L	Q	R	S	T	U	V
Min. Max																		
RHP 111	0÷100	3/8"x7/32"	21	58	6	8	35	80	M6	8,5	51	8	22	5	9,2	9,7	19,7	16,7
RHP 155	0÷150	3/8"x7/32"	21	71	8	8,5	45	100	M8	10,5	64	8	30	6	9,2	9,7	19,7	16,7
RHP 155	0÷150	1/2"x5/16"	16	71	8	8,5	45	100	M8	10,5	64	8	30	6	9,2	12,5	19,7	19,5
RHP 188	0÷300	1/2"x5/16"	16	84	10,5	8,5	58	100	M10	13	78	10	37	8	9,2	12,5	19,7	19,5
RHP 188	0÷300	5/8"x3/8"	17	85	10,5	8,5	58	100	M10	13	78	10	37	8	9,2	15,3	19,7	23,3
RHP 277	0÷900	3/4"x7/16"	15	114	15	10,5	78	130	M12	17	107	12	53	10	9,2	17,7	19,7	25,7
RHP 277	0÷900	1"x17mm	12	114	15	10,5	78	130	M12	17	107	12	53	10	8,9	26,4	19,4	34,4
RHP 388	0÷1400	1"x17mm	12	149	15	12,5	95	175	M16	20	140	10	70	12	8,9	26,9	24,9	39,9
RHP 455	0÷2300	1"1/4x3/4"	13	209	18	12,5	115	225	M20	25	200	12	82	12	105	30,3	26,5	43,3

Z: n° denti / n. teeth

Le misure sono espresse in mm. / Dimensions are expressed in mm.