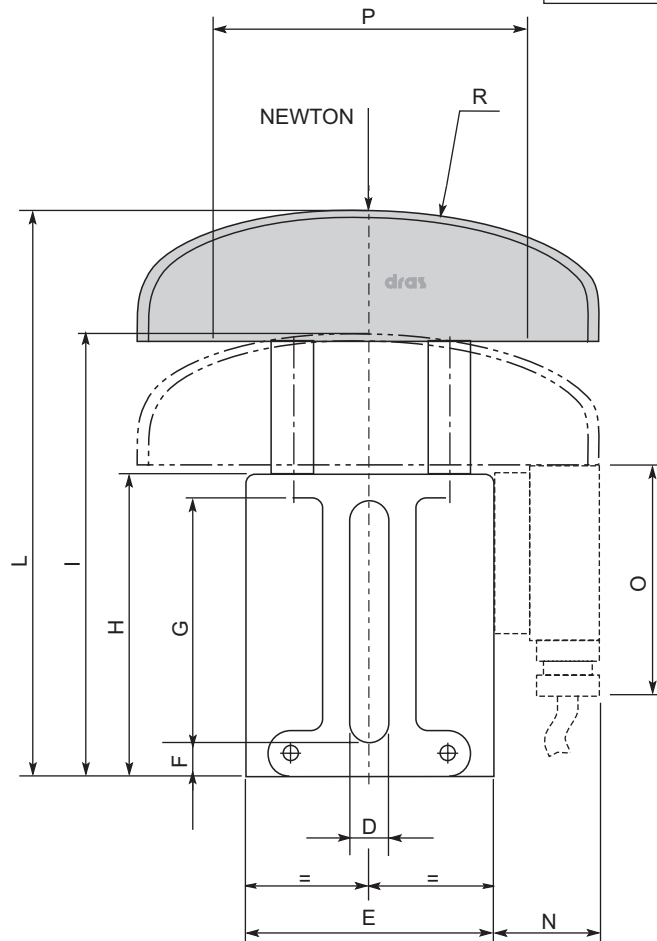
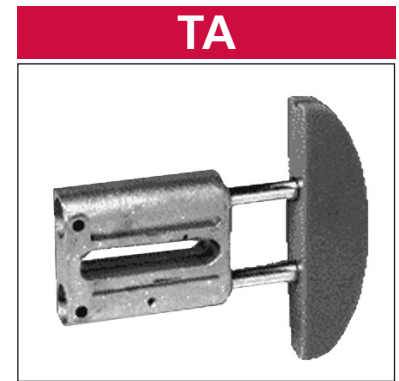
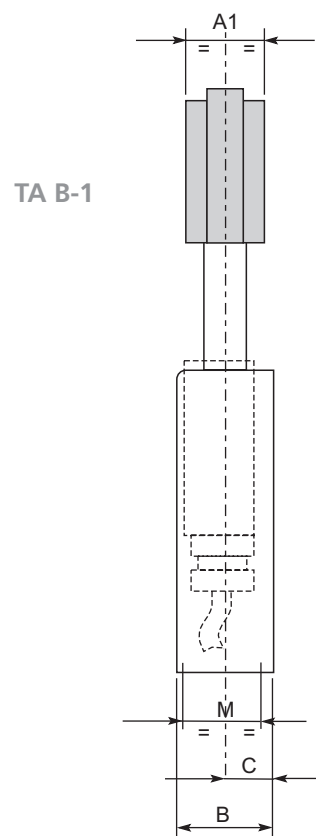
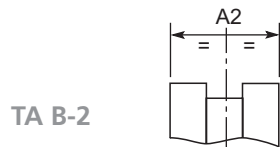
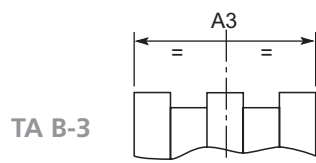


# TENDITORI AUTOMATICI Serie TA

## AUTOMATIC TENSIONERS - TA Series



COD	Newton		p	A <sub>1</sub>	A <sub>2</sub>	A <sub>3</sub>	B	C	D	E	F	G	H	I	L	M	N	O	P	R
	Min.	Max																		
TA-1-3/8"	130	250	3/8"x7/32"	20	20	25	23	12,5	11	56,2	7	58	74	115	143	-	-	-	140	120
TA-1-1/2"	130	250	1/2"x5/16"	20	20	35	23	12,5	11	56,2	7	58	74	115	143	-	-	-	140	120
TA-2-5/8"	180	420	5/8"x3/8"	22	25	41,5	28	15	12,5	70,5	9	70	87	128	164	-	-	-	140	140
TA-2-3/4"	180	420	3/4"x7/16"	22	30	49	28	15	12,5	70,5	9	70	87	128	164	-	-	-	140	140
TA-3-1	300	650	1"x17mm	25	45	78	33	17,5	14,5	82	9	86	104	145	187	21	35	70	140	160
TA-3-1" 1/4	300	650	1" 1/4x3/4"	25	54	90	33	17,5	14,5	82	9	86	104	145	187	21	35	70	140	160
TA-3-1" 1/2	300	650	1" 1/2x1"	25	71	119	33	17,5	14,5	82	9	86	104	145	187	21	35	70	140	160

Le misure sono espresse in mm. / Dimensions are expressed in mm.