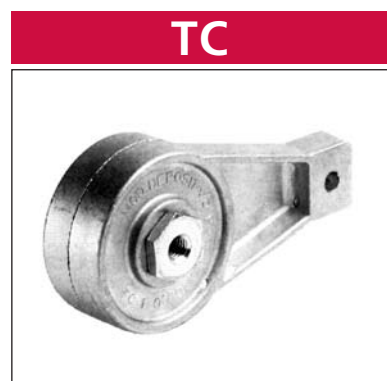


TENDITORI AUTOMATICI Serie TC

AUTOMATIC TENSIONERS - TC Series



TC



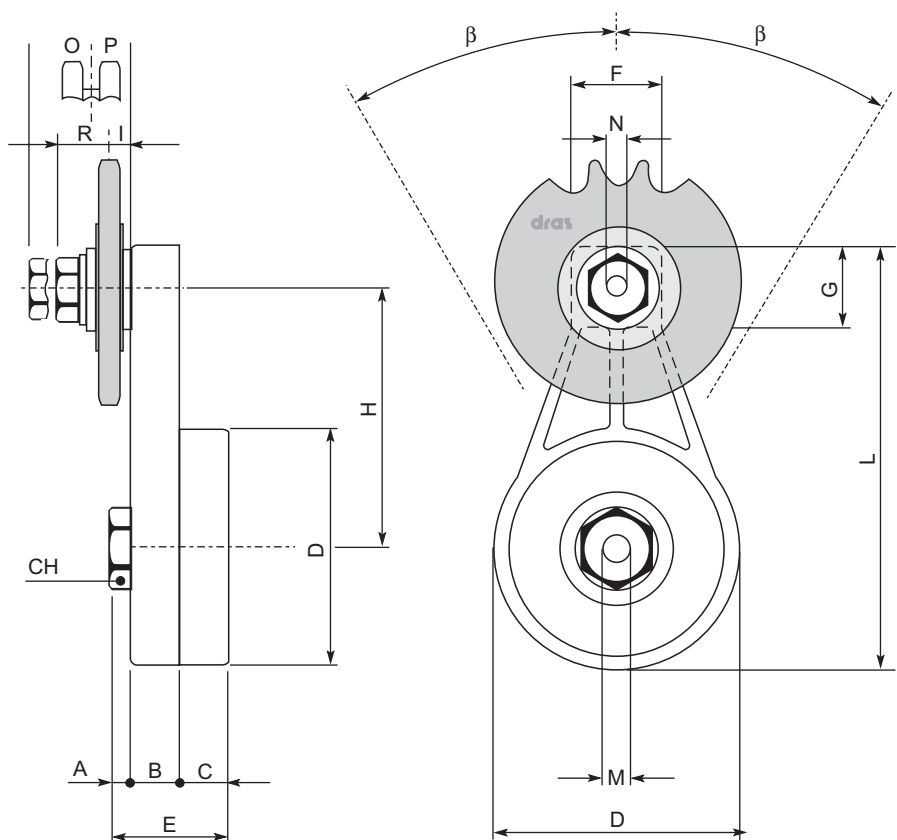
TCP

TESTA IN P.E.
POLYTHENE HEAD

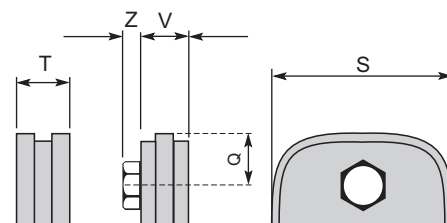


TCR

ROCCHETTO DENTATO
E CUSCINETTO
SPROCKET AND BEARING



TESTE DISPONIBILI AVAILABLE HEADS



COD	Q	S	T	V	Z
*TCP-05-8x3	22	70	-	20	5,5
*TCP-05-3/8"	22	70	-	20	5,5
TCP-1-3/8"	22	70	20	20	7
TCP-1-1/2"	22	70	20	20	7
TCP-1-5/8"	29	90	25	22	7
TCP-2-5/8"	29	90	25	22	8
TCP-2-3/4"	29	90	30	22	8
TCP-2-1"	35	110	45	25	8

COD	Newton Min. Max	p	Z	A	B	C	CH	D	E	F	G	H	I	L	M	N	O	P	R	β
*TCR-05-8x3	80 160	8x3	22	5	15	15	24	63	35	23	23	75,5	6	119	M10	6,5	-	-	13	45°
*TCR-05-3/8"	80 160	3/8"x7/32"	21	5	15	15	24	63	35	23	23	75,5	9,2	119	M10	6,5	-	-	19,7	45°
TCR-1-3/8"	100 210	3/8"x7/32"	21	5	15,5	15,5	24	69	36	30	25	86,5	9,2	134	M10	8,5	18	11	19,7	45°
TCR-1-1/2"	100 210	1/2"x5/16"	16	5	15,5	15,5	24	69	36	30	25	86,5	9,2	134	M10	8,5	16,5	12,5	19,7	45°
TCR-1-5/8"	120 240	5/8"x3/8"	17	5	15,5	15,5	24	69	36	30	25	86,5	9,2	134	M10	8,5	21,8	15,3	19,7	45°
TCR-2-5/8"	200 350	5/8"x3/8"	17	7	18	18	27	90	43	34	30	100	9,2	159	M12	8,5	21,8	15,3	19,7	30°
TCR-2-3/4"	200 350	3/4"x7/16"	15	7	18	18	27	90	43	34	30	100	9,2	159	M12	8,5	19,4	17,7	19,7	30°
TCR-2-1"	240 380	1"x17mm	12	7	18	18	27	90	43	34	30	100	8,9	159	M12	8,5	23,9	26,4	19,4	30°

Z: n° denti / n. teeth

* Versione in materiale plastico / Plastic version

Le misure sono espresse in mm. / Dimensions are expressed in mm..