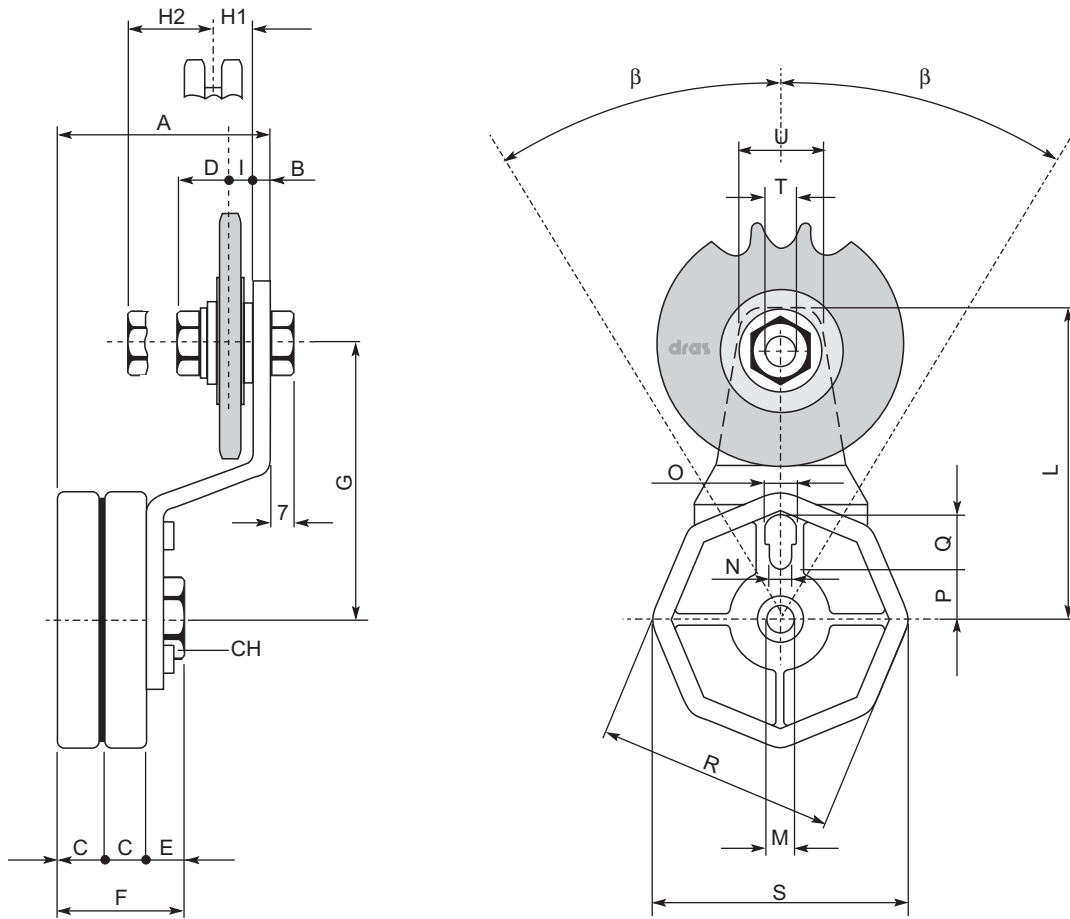


TENDITORI AUTOMATICI Serie TR

AUTOMATIC TENSIONERS - TR Series



Standard normalizzato (NF-E 26 106) / Normal standard (NF-E 26 106)

COD	Newton		p	Z	A±1	B	C	CH	D	E	F	G	H ₁	H ₂	I	L	M	N	O	P	Q	R	S	T	U	β
	Min.	Max																								
TRRI-110-3/8"	100	210	3/8"x7/32"	21	30	5	15	24	19,7	10	40	85	16,7	9,7	9,2	97,5	M10	8,5	-	12	18	70	75	6,5	25	45°
TRRI-110-1/2"	100	210	1/2"x5/16"	16	30	5	15	24	19,7	10	40	85	19,5	12,5	9,2	97,5	M10	8,5	-	12	18	70	75	6,5	25	45°
TRRI-110-5/8"	100	210	5/8"x3/8"	15	30	5	15	24	19,7	10	40	85	23,3	15,3	9,2	97,5	M10	8,5	-	12	18	70	75	6,5	25	45°
TRRI-111-3/8"	100	210	3/8"x7/32"	21	51	5	15	24	19,7	10	40	80	16,7	9,7	9,2	92	M10	8,5	-	12	18	70	75	8,5	20	45°
TRRI-115-3/8"	100	210	3/8"x7/32"	21	64	5	15	24	19,7	10	40	100	16,7	9,7	9,2	115	M10	8,5	-	12	18	70	75	10,5	25	45°
TRRI-115-1/2"	100	210	1/2"x5/16"	16	64	5	15	24	19,7	10	40	100	19,5	12,5	9,2	115	M10	8,5	-	12	18	70	75	10,5	25	45°
TRRI-118-1/2"	100	210	1/2"x5/16"	16	78	6	15	24	19,7	10	40	100	19,5	12,5	9,2	115	M10	8,5	-	12	18	70	75	10,5	30	45°
TRRI-118-5/8"	100	210	5/8"x3/8"	15	78	6	15	24	19,7	10	40	100	23,3	15,3	9,2	115	M10	8,5	-	12	18	70	75	10,5	30	45°
TRRI-210-5/8"	200	350	5/8"x3/8"	15	36	7	18	27	19,7	12	48	100	23,3	15,3	9,2	120	M12	8,5	10,5	20	20	90	96	10	40	30°
TRRI-210-3/4"	200	350	3/4"x7/16"	15	36	7	18	27	19,7	12	48	100	25,7	17,7	9,2	120	M12	8,5	10,5	20	20	90	96	10	40	30°
TRRI-210-1"	200	350	1"x17mm	12	36	7	18	27	19,4	12	48	100	34,4	26,4	8,9	120	M12	8,5	10,5	20	20	90	96	10	40	30°
TRRI-218-5/8"	200	350	5/8"x3/8"	15	78	6	18	27	19,7	12	48	100	23,3	15,3	9,2	115	M12	8,5	10,5	20	20	90	96	10,5	30	30°
TRRI-227-3/4"	200	350	3/4"x7/16"	15	107	7	18	27	19,7	12	48	130	25,7	17,7	9,2	155	M12	8,5	10,5	20	20	90	96	12,5	50	30°
TRRI-227-1"	200	350	1"x17mm	12	107	7	18	27	19,4	12	48	130	34,4	26,4	8,9	155	M12	8,5	10,5	20	20	90	96	12,5	50	30°

Z: n° denti / n. teeth

Le misure sono espresse in mm. / Dimensions are expressed in mm.